

REGISTRO OFICIAL[®]

ÓRGANO DE LA REPÚBLICA DEL ECUADOR



SUMARIO:

Págs.

FUNCIÓN EJECUTIVA

ACUERDOS:

MINISTERIO DE SALUD PÚBLICA:

00110-2023 Apruébese la XII Ronda de seis advertencias sanitarias para las cajetillas y otros envases y empaques externos de productos de tabaco	2
--	---

MINISTERIO DEL TRABAJO:

MDT-2023-043 Expídense las directrices para la autorización del excedente en los procesos adjetivos de la Población Económicamente Activa - PEA para el año 2023	47
--	----

**FUNCIÓN DE TRANSPARENCIA
Y CONTROL SOCIAL**

RESOLUCIONES:

**SUPERINTENDENCIA DE ECONOMÍA
POPULAR Y SOLIDARIA - SEPS:**

SEPS-IGT-IGJ-INFMR-DNILO-2023-0054 Declárese a la Cooperativa de Vivienda Nueva Generación “En liquidación”, extinguida de pleno derecho	51
SEPS-IGT-IGJ-INFMR-DNILO-2023-0072 Declárese a la Cooperativa de Vivienda Urbana Defensor del Trabajador Municipal “En liquidación”, extinguida de pleno derecho	56

Nro. 00110-2023

EL MINISTRO DE SALUD PÚBLICA

CONSIDERANDO:

- Que,** el numeral 1 del artículo 3 de la Constitución de la República del Ecuador, expresa: “(...) *“(...) Son deberes primordiales del Estado: 1. Garantizar sin discriminación alguna el efectivo goce de los derechos establecidos en la Constitución y en los instrumentos internacionales, en particular la educación, la salud, la alimentación, la seguridad social y el agua para sus habitantes (...);”*”;
- Que,** el artículo 32 de la Constitución de la República del Ecuador, manifiesta: “(...) *La salud es un derecho que garantiza el Estado, cuya realización se vincula al ejercicio de otros derechos, entre ellos el derecho al agua, la alimentación, la educación, la cultura física, el trabajo, la seguridad social, los ambientes sanos y otros que sustentan el buen vivir. El Estado garantizará este derecho mediante políticas económicas, sociales, culturales, educativas y ambientales; y el acceso permanente, oportuno y sin exclusión a programas, acciones y servicios de promoción y atención integral de salud, salud sexual y salud reproductiva. La prestación de los servicios de salud se regirá por los principios de equidad, universalidad, solidaridad, interculturalidad, calidad, eficiencia, eficacia, precaución y bioética, con enfoque de género y generacional (...);”*”;
- Que,** el numeral 1 del artículo 154 de la Constitución de la República del Ecuador, dispone: “(...) *A las ministras y ministros de Estado, además de las atribuciones establecidas en la ley, les corresponde: 1. Ejercer la rectoría de las políticas públicas del área a su cargo y expedir los acuerdos y resoluciones administrativas que requiera su gestión (...);”*”;
- Que,** el artículo 361 de la Constitución de la República del Ecuador, determina: “(...) *El Estado ejercerá la rectoría del sistema a través de la autoridad sanitaria nacional, será responsable de formular la política nacional de salud, y normará, regulará y controlará todas las actividades relacionadas con la salud, así como el funcionamiento de las entidades del sector (...);”*”;
- Que,** el artículo 3 del Convenio Marco de la Organización Mundial de la Salud para el Control del Tabaco, publicado en el Registro Oficial Nro. 382 de fecha 23 de octubre de 2006, expresa: “*El objetivo de este convenio y de sus protocolos es proteger a las generaciones presentes y futuras contra las devastadoras consecuencias sanitarias, sociales, ambientales y económicas del consumo de tabaco y de la exposición al humo de tabaco proporcionando un marco para las medidas de control del tabaco que habrán de aplicar las partes a nivel nacional, regional e internacional a fin de reducir de manera continua y sustancial la prevalencia del consumo de tabaco y la exposición al humo de tabaco (...);”*”;
- Que,** el artículo 130 del Código Orgánico Administrativo, manifiesta lo siguiente: “(...) *Competencia normativa de carácter administrativo. Las máximas autoridades administrativas tienen competencia normativa de carácter administrativo únicamente para regular los asuntos internos del órgano a su cargo, salvo los casos en los que la ley prevea*”

esta competencia para la máxima autoridad legislativa de una administración pública (...)”;

- Que,** el artículo 4 de la Ley Orgánica de Salud, expresa: “(...) *La autoridad sanitaria nacional es el Ministerio de Salud Pública, entidad a la que corresponde el ejercicio de las funciones de rectoría en salud; así como la responsabilidad de la aplicación, control y vigilancia del cumplimiento de esta Ley; y, las normas que dicte para su plena vigencia serán obligatorias (...)*”;
- Que,** la referida Ley Orgánica de Salud, en el artículo 6, establece como responsabilidad del Ministerio de Salud Pública: “2. *Ejercer la rectoría del Sistema Nacional de Salud; (...) 34. Cumplir y hacer cumplir esta Ley, los reglamentos y otras disposiciones legales y técnicas relacionadas con la salud, así como los instrumentos internacionales de los cuales el Ecuador es signatario. (...).*”;
- Que,** el artículo 3 de la Ley Orgánica para la Regulación y Control del Tabaco, dispone: “(...) *Responsabilidad de la Autoridad Sanitaria Nacional.- Corresponde a la Autoridad Sanitaria Nacional, dentro del ámbito de su competencia, la formulación y ejecución de políticas y estrategias para el cabal cumplimiento de la presente Ley (...)*”;
- Que,** el literal f) del artículo 10 de la Ley Orgánica para la Regulación y Control del Tabaco, manifiesta: “(...) *Son competencias de la Autoridad Sanitaria Nacional, las siguientes: (...) f. Dictar las disposiciones normativas respecto de las características, especificaciones y procedimientos relacionados con el empaquetado y etiquetado de los productos de tabaco en todas las presentaciones en las que se comercialicen, de acuerdo a las disposiciones de la presente Ley (...)*”;
- Que,** el artículo 18 de la Ley Orgánica para la Regulación y Control del Tabaco, expone: “(...) *En los empaquetados y etiquetados externos de los productos de tabaco, que se expendan dentro del territorio nacional, deberán figurar leyendas y pictogramas o imágenes de advertencia que muestren los efectos nocivos del consumo de los mismos (...)*”;
- Que,** el artículo 8 del Reglamento a la Ley Orgánica para Regulación y Control del Tabaco: indica: “(...) *Cada año, hasta el 15 de marzo, las empresas productoras o importadoras registradas, retirarán del Ministerio de Salud Pública, en versiones impresas y electrónicas, las advertencias sanitarias con las que se comercializará el producto (...)*”;
- Que,** mediante Decreto Ejecutivo No. 485 expedido el 07 de julio de 2022, el Presidente Constitucional de la República designó al señor José Leonardo Rúales Estupiñán, en calidad de Ministro de Salud Pública;
- Que,** en el Informe Técnico Nro. MSP-DNPSGIPSM- 2023-019 de fecha 13 de marzo de 2023, aprobado y revisado por la Mgs. Wendy Campoverde, en calidad de Directora Nacional de Promoción de la Salud, consta lo siguiente: “(...) **CONCLUSIONES Y RECOMENDACIONES** *La doceava ronda de advertencias sanitarias pasó por un proceso de validación por diferentes instancias, incluyendo la Subsecretaría Nacional de Promoción de la Salud e Igualdad y el Viceministerio de Gobernanza y Vigilancia de la Salud, y fue aprobada por la máxima autoridad de esta Cartera de Estado, tanto en los pictogramas como en los mensajes e información que constará en los empaquetados de*

productos de tabaco. Una vez aprobada esta ronda de advertencias sanitarias, se solicita a la Dirección de Asesoría Jurídica, la elaboración del Acuerdo Ministerial, para dar cumplimiento al artículo 8 del Reglamento a la LORCT, en el que se establece que esta Cartera de Estado deberá entregar a las empresas productoras o importadoras registradas, las advertencias sanitarias que serán impresas en sus empaquetados de productos de tabaco, hasta el 15 de marzo de cada año (...)”;

Que, mediante Memorando Nro. MSP-VGS-2023-0331-M de fecha 16 de marzo de 2023, la Mgs. María Aguinaga, en calidad de Viceministra de Gobernanza de la Salud, solicitó al Abg. Germán Alarcón, quien ejerce el puesto de Coordinador General de Asesoría Jurídica, lo siguiente: “(...) *La Subsecretaría Nacional de Promoción de la Salud e Igualdad, a través de la Dirección Nacional de Promoción de la Salud, cada año elabora una ronda de seis advertencias sanitarias para envases de productos de tabaco, con la finalidad de dar cumplimiento a lo estipulado en el Art. 18 de la Ley Orgánica para la Regulación y Control de Tabaco (LORCT) y su Reglamento. En este contexto, una vez que han sido aprobados los pictogramas, mensajes e información que constará en los empaquetados de productos de tabaco, solicito cordialmente disponer a quien corresponda la elaboración del Acuerdo Ministerial del Manual de aplicación de la XII ronda de advertencias sanitarias para envases de productos del tabaco. En este marco, al amparo del Artículo 8 del Reglamento a la Ley Orgánica de Regulación y Control de Tabaco (...) Remito para los fines pertinentes el informe técnico, el manual de aplicación de la XII ronda de advertencias sanitarias (...)*”; y,

EN EJERCICIO DE LAS ATRIBUCIONES CONFERIDAS POR LOS ARTÍCULOS 154, NUMERAL 1 DE LA CONSTITUCIÓN DE LA REPÚBLICA Y 130 DEL CÓDIGO ORGÁNICO ADMINISTRATIVO

ACUERDA:

Artículo 1.- Aprobar la XII ronda de seis (6) advertencias sanitarias para las cajetillas y otros envases y empaques externos de productos de tabaco, que regirán desde el 15 de julio 2023 hasta el 15 de julio 2024.

Artículo 2.- Las advertencias sanitarias aprobadas en el artículo que precede, deberán ser retiradas de la Dirección Nacional de Promoción de la Salud, por las empresas productoras o importadoras de productos de tabaco registradas.

Artículo 3.- Las advertencias sanitarias serán impresas directamente en los empaquetados y etiquetados externos de todos los productos del tabaco que se expendan dentro del territorio nacional, de conformidad a las disposiciones de la Ley Orgánica para la Regulación y Control del Tabaco, su Reglamento de aplicación, y al “*Manual de aplicación de la Doceava ronda de advertencias sanitarias en envases de productos de tabaco*”, anexo al presente Acuerdo Ministerial.

Artículo 4.- Con la finalidad de comercializar los productos del tabaco, todas las empresas productoras o importadoras de estos productos a nivel nacional, darán cumplimiento obligatorio a las disposiciones del presente Acuerdo Ministerial; su incumplimiento será sancionado conforme lo

dispone la Ley Orgánica para la Regulación y Control del Tabaco, su Reglamento de aplicación y demás normas vigentes.

DISPOSICIÓN FINAL

De la ejecución del presente Acuerdo Ministerial que entrará en vigencia a partir de su publicación en el Registro Oficial, encárguese a la Subsecretaría de Promoción, Salud Intercultural e Igualdad.

Dado en el Distrito Metropolitano de Quito a, **29 MAR. 2023**



Firmado electrónicamente por:
JOSE LEONARDO
RUALES ESTUPINAN



Dr. José Ruales Estupiñán
MINISTRO DE SALUD PÚBLICA

Razón: Certifico que el presente documento es materialización del Acuerdo Ministerial Nro. 00110-2023, dictado y firmado por el señor Dr. José Leonardo Ruales Estupiñan, **Ministro de Salud Pública**, el 29 de marzo de 2023.

El Acuerdo en formato digital se custodia en el repositorio de la Dirección de Gestión Documental y Atención al Usuario al cual me remitiré en caso de ser necesario.

Lo certifico.-



Firmado electrónicamente por:
**CECILIA IVONNE
ORTIZ YEPEZ**

Mgs. Cecilia Ivonne Ortiz Yépez
**DIRECTORA DE GESTIÓN DOCUMENTAL Y ATENCIÓN AL USUARIO
MINISTERIO DE SALUD PÚBLICA**

**MANUAL DE APLICACIÓN DE LA
DOCEAVA RONDA DE ADVERTENCIAS
SANITARIAS EN ENVASES DE
PRODUCTOS DE TABACO**

MARCO LEGAL

INFORMACIÓN SANITARIA

ADVERTENCIAS SANITARIAS

Pictogramas

Mensajes relativos a los efectos nocivos del tabaco

COLORES Y TIPOGRAFÍA

Información de colores

Información de tipografía

COMPOSICIÓN DE ADVERTENCIAS

NORMAS DE APLICACIÓN

Cajetillas

Otros productos

Empaques rectangulares

Empaques sin caras laterales

Empaques cilíndricos

Empaques circulares

GLOSARIO

ANEXOS

Ley Orgánica para la regulación y Control de Tabaco, Registro Oficial No. 497 del 22 de Julio del 2011

“ CAPÍTULO SEGUNDO ”

Del empaquetado, etiquetado, advertencias y presentación.

Art. 18. Del empaquetado y etiquetado.

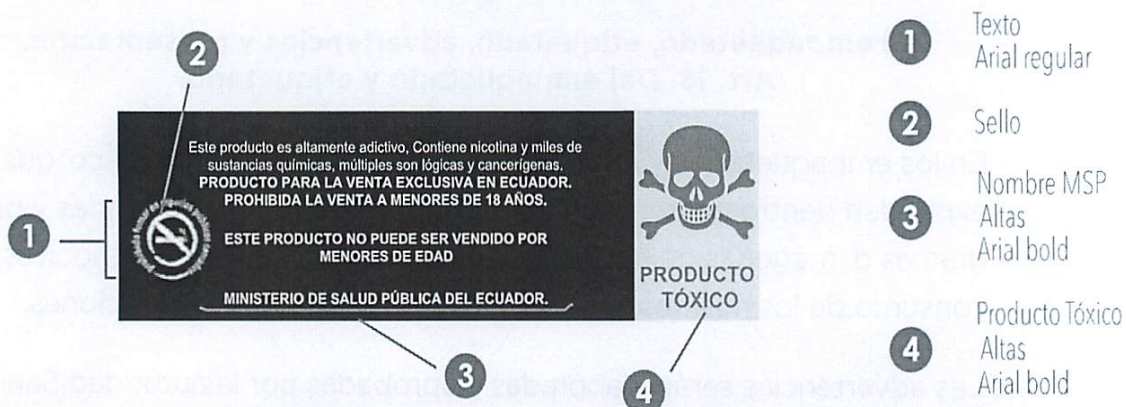
En los empaquetados y etiquetados de los productos de tabaco, que se expendan dentro del territorio nacional, deberán figurar leyendas y pictogramas o imágenes de advertencia que muestren los efectos nocivos del consumo de los mismos, sujetándose a las siguientes disposiciones:

- a.** Las advertencias serán elaboradas y aprobadas por la autoridad Sanitaria Nacional.
- b.** Se imprimirán en forma rotatoria y rotativamente cada año directamente en los empaques.
- c.** Serán de alto impacto preventivo, claras, visibles, legibles y no deberán ser obstruidas por ningún medio.
- d.** Incluirán pictogramas y mensajes relativos a los efectos nocivos del tabaco, deberán ocupar el sesenta por ciento (60%) de las caras principales, y se ubicarán en la parte inferior de cada cara.
- e.** La información sanitaria deberá ser impresa directamente en el empaque, ocupando el setenta por ciento (70%) de una de las caras laterales.
- f.** La información sobre los componentes y emisiones del tabaco será únicamente cualitativa.
- g.** Se prohíbe el empaquetado en presentaciones menores a diez unidades. En caso de otros productos del tabaco, el empaque no deberá contener menos de diez gramos.
- h.** Tanto las leyendas de advertencia como la información textual deberá constar en idioma “castellano.”

INFORMACIÓN SANITARIA

El texto de la información sanitaria deberá ocupar el setenta por ciento (70%) de la cara lateral derecha.

Esta información irá acompañada con un ícono y el texto "Producto Tóxico".



Para el texto del mensaje y fondo del aviso de producto tóxico se utilizará COLOR AMARILLO.

Amarillo



C: 0
M: 0
Y: 100
K: 0

Para el fondo del mensaje del aviso se utilizará COLOR NEGRO ENRIQUECIDO.

Negro
Enriquecido



C: 50
M: 50
Y: 50
K: 100

Para el texto e ícono del aviso de producto tóxico se utilizará COLOR ROJO.

Rojo



C: 0
M: 100
Y: 100
K: 0

ADVERTENCIAS SANITARIAS

Las advertencias sanitarias deberán ocupar el sesenta por ciento (60%) de las caras principales, y se ubicarán en la parte inferior de cada cara. Las advertencias sanitarias incluirán pictogramas y mensajes relativos a los efectos nocivos del tabaco. Los caras principales en empaques de base rectangular podrán ser; cara frontal y cara posterior.

En la cara frontal se colocará el pictograma o imagen con el título del mensaje y un texto complementario.

En la cara posterior se colocará el pictograma y el contenido del mensaje, que incluirá códigos QR con enlaces a información en línea. Además se incluirá el número de contacto: **171 opción 6 "ASESORÍA GRATUITA EN SALUD"**.

Pictogramas

Los pictogramas deberán imprimirse en alto resolución (300 dpi).

Por ningún motivo se permitirá la manipulación o modificación de los pictogramas y se deberá respetar las proporciones de tamaño del archivo original.

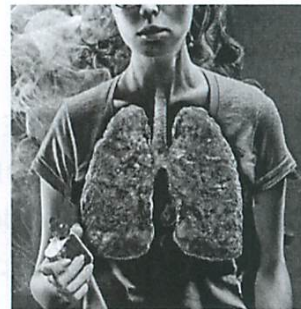
Los pictogramas que se utilizarán son los que se indican en esta normativa gráfica a continuación:



Pictograma a



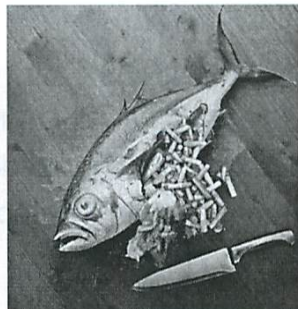
Pictograma b



Pictograma c



Pictograma d



Pictograma e



Pictograma f

MENSAJES RELATIVOS A LOS EFECTOS NOCIVOS DEL TABACO

Los mensajes relativos a los efectos nocivos del tabaco estarán compuestos por el título de mensaje y el contenido del mensaje, que incluye, una descripción de mensaje o testimonio y que puede ir acompañado de fotografía y datos si hubiera, y de un enlace para ampliar la información.

Los textos irán acompañados con su respectivo pictograma en relación al tema al cual pertenezcan.

a. EL CIGARRILLO Y DAÑO EN MASCOTAS

Título: EL HUMO DEL CIGARRILLO AFECTA A TU MASCOTA

CONTENIDO: Mascota (Gato) afectado por el humo del cigarrillo.

“¿Por qué el humo del cigarrillo daña a mi mascota?”

Pictograma A

b. CIGARRILLO Y DAÑO EN LOS LABIOS

Título: FUMAR CAUSA CÁNCER DE LABIOS

CONTENIDO: Detalle de labios afectada por uso de cigarrillo.

“¿Por qué el cigarrillo afecta a mis labios?”

Pictograma B

c. VAPEADOR Y DAÑO EN LOS PULMONES

Título: LOS VAPEADORES TAMBIÉN PRODUCEN CÁNCER DE PULMÓN

CONTENIDO: Detalle de pulmón, afectado por utilizar Vapeador.

“¿Por qué el utilizar Vapeador daña mis pulmones?”

Pictograma C

d. CIGARRILLO AFECTACIÓN EN LOS NIÑOS

Título: EL HUMO DEL TABACO AFECTA A LOS NIÑOS

CONTENIDO: Detalle niño afectado por el humo del cigarrillo.

“¿Por qué, el estar cerca al humo del cigarrillo afecta mi salud?”

Pictograma D

e. EL TABACO EN EL AMBIENTE

Título: EL TABACO CONTAMINA LOS ALIMENTOS

CONTENIDO: Pez contaminado con colilla de tabaco.

“¿Por qué el consumo del cigarrillo afecta a los alimentos?”

Pictograma E

f. CIGARRILLO Y DAÑOS EN LA LENGUA

Título: FUMAR CAUSA CÁNCER DE LENGUA

CONTENIDO: Detalle de una lengua afectada por el cigarrillo.

“¿Por qué el cigarrillo afecta a mi lengua?”

Pictograma F

8505-01200 COLORES Y TIPOGRAFÍA

Información de colores

Los pictogramas serán impresos en cuatricomía:



El título del mensaje será impreso en FONDO NEGRO ENRIQUECIDO y con tipografía en COLOR AMARILLO. Mientras que las frases en 10 porte superior y posterior serán impresas en BLANCO sobre FONDO ROJO. En la cajetilla para promover dejar el cigarrillo se imprimirán los textos con letra BLANCA sobre fondo VERDE.

Se recomienda utilizar como soporte un material poco absorbente, con el objeto de garantizar una correcta impresión de la tipografía clara en fondo negro y con la precisión del registro de los cuatro colores.

En caso de considerarlo necesario, aumente el grosor de los caracteres claros que se imprimen en fondo negro enriquecido.

1	Negro enriquecido	C: 50 M: 50 Y: 50 K: 100
2	Amarillo	C: 0 M: 0 Y: 100 K: 0
3	Rojo	C: 0 M: 100 Y: 100 K: 0
4	Verde	C: 60 M: 30 Y: 90 K: 15
5	Blanco	C: 0 M: 0 Y: 0 K: 0

El color "4" es para cajetilla especial

Información de tipografía

Todos los textos se escribirán utilizando la familia tipográfica Arial en sus variantes: regular, bold y itálica.

COMPOSICIÓN DE ADVERTENCIAS

La composición de los mensajes y pictogramas referente al tema “EL HUMO DEL CIGARRILLO AFECTA A TU MASCOTA” es la siguiente:

CARA FRONTAL

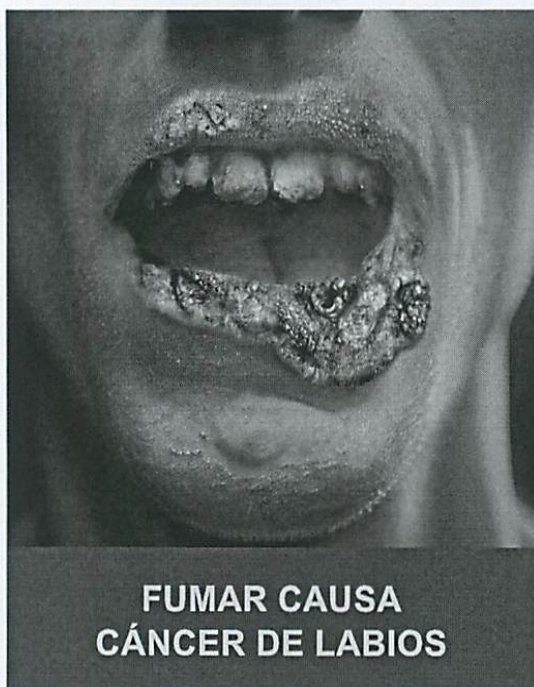


CARA POSTERIOR



La composición de los mensajes y pictograma referente al tema “FUMAR CAUSA CÁNCER DE LABIOS” es la siguiente:

CARA FRONTAL

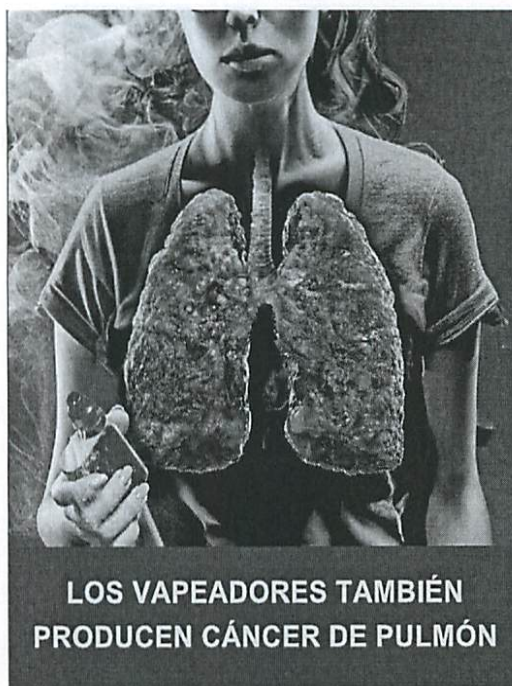


CARA POSTERIOR



La composición de los mensajes y pictograma referente al tema “LOS VAPEADORES TAMBIÉN PRODUCEN CÁNCER DE PULMÓN” es la siguiente:

CARA FRONTAL



CARA POSTERIOR



La composición de los mensajes y pictograma referente al tema "EL HUMO DEL TABACO AFECTA A LOS NIÑOS" es la siguiente:

CARA FRONTAL

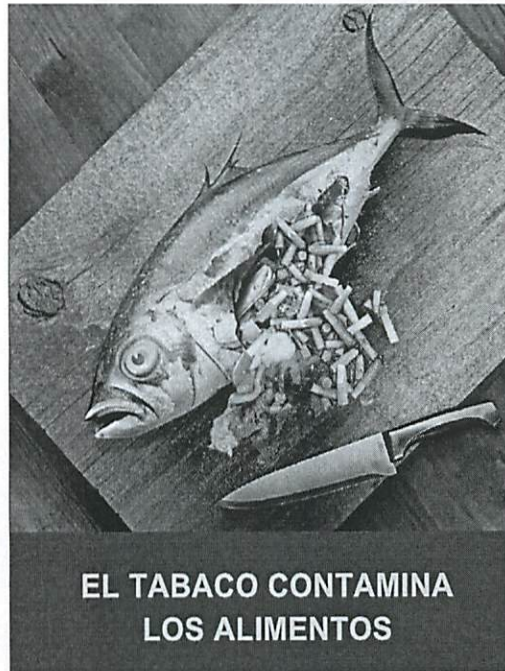


CARA POSTERIOR



La composición de los mensajes y pictograma referente al tema “EL TABACO CONTAMINA LOS ALIMENTOS” es la siguiente:

CARA FRONTAL

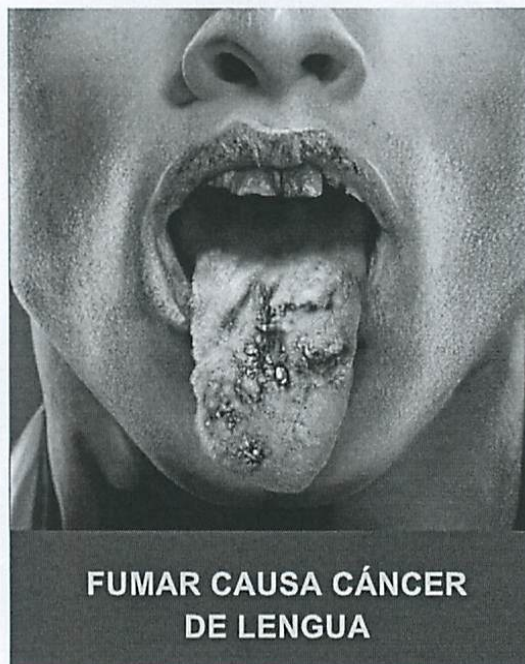


CARA POSTERIOR



La composición de los mensajes y pictograma referente al tema "FUMAR CAUSA CÁNCER DE LENGUA" es la siguiente:

CARA FRONTAL



CARA POSTERIOR



NORMAS DE APLICACIÓN

Cajetillas

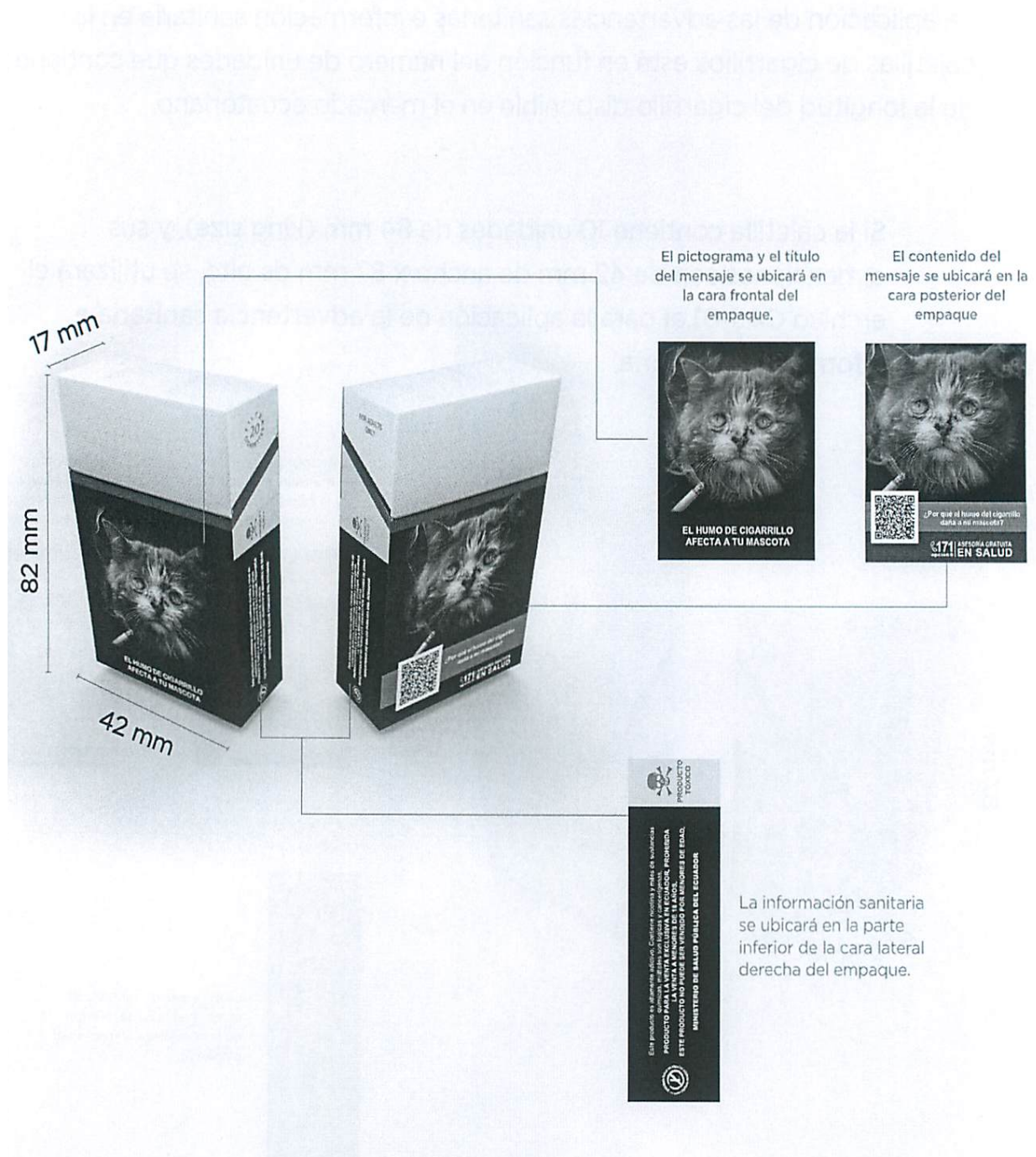
Los artes para cajetillas fueron realizados de acuerdo con las dimensiones existentes de empaques del mercado ecuatoriano.

La aplicación de las advertencias sanitarias e información sanitaria en las cajetillas de cigarrillos está en función del número de unidades que contiene y de la longitud del cigarrillo disponible en el mercado ecuatoriano.

Si la cajetilla contiene 10 unidades de 84 mm (king size), y sus dimensiones son de 42 mm de ancho x 87 mm de alto, se utilizará el archivo **CAJ-01.ai** para la aplicación de la **advertencia sanitaria e información sanitaria**.



Si la cajetilla contiene 10 unidades de 80 mm (long size), y sus dimensiones son de 42 mm de ancho x 82 mm de alto, se utilizará el archivo **CAJ-02.ai** para la aplicación de la **advertencia sanitaria e información sanitaria**.



Si la cajetilla contiene 20 unidades de 84 mm (king size), y sus dimensiones son de 55 mm ancho x 87 mm de alto, se utilizará el archivo **CAJ-03.ai** para la aplicación de lo advertencia sanitaria e información sanitaria.



Si la cajetilla contiene 20 unidades de 80 mm (long Size), y sus dimensiones son de 55 mm ancho x 82 mm alto, se utilizará el archivo **CAJ-04.ai** para la aplicación de la **advertencia sanitaria e información sanitaria**.

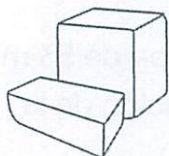


Si la cajetilla contiene 20 unidades de 70 mm, y sus dimensiones son de 53 mm ancho x 70 mm alto, se utilizará el archivo **CAJ-05.ai** para la aplicación de la **advertencia sanitaria e información sanitaria.**



Otros Productos

Empaques Rectangulares



Pertencen a este grupo, los empaques de productos de tabaco que tengan 6 caras rectangulares y/o cuadradas.

En el caso de las cajetillas de cigarrillos, éstas tienen sus normas propias de aplicación explicadas previamente.

La aplicación de la **advertencia sanitaria e información sanitaria** en empaques rectangulares, se realizará como se detalla a continuación.

Advertencia Sanitaria.-

Para aplicar la advertencia sanitaria realice los siguientes pasos:

1. Determine la o las caras principales* del empaque.
2. Obtenga la relación de tamaño (R), mediante la división del valor del ancho (An) para el valor del alto (Al) de una de los caras principales del empaque ($R = An/Al$).

$$\begin{aligned} \text{Ej:} \quad & \text{Si } An = 3 \\ & \text{y } Al = 5 \\ \Rightarrow & R = 3/5 = 0.6 \end{aligned}$$

3. Aproxime el número R resultante a fin de obtener una cifra con un decimal.

$$\begin{aligned} \text{Ej:} \quad & 1.5578 = 1.6 \\ & 0.2431 = 0.2 \end{aligned}$$

*Para la determinación de caras principales, ver GLOSARIO

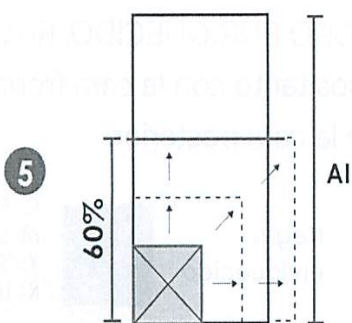
Tabla 1. Rangos de relación de tamaño

Artes	Relación de tamaño	
	min	max
ADV-01.ai	5.1	5.6
ADV-02.ai	2.8	5.0
ADV-03.ai	1.0	2.7
ADV-04.ai	0.6	0.9
ADV-05.ai	0.4	0.5
ADV-06.ai	0.2	0.3

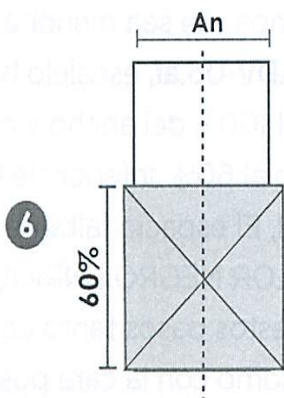
4. Compare este número con los rangos de la Tabla 1 para elegir el arte adecuado para su empaque.

Ej: Si $R=1.6$ - utilice el archivo ADV-03.ai
Si $R=0.2$ - utilice el archivo ADV-03.ai

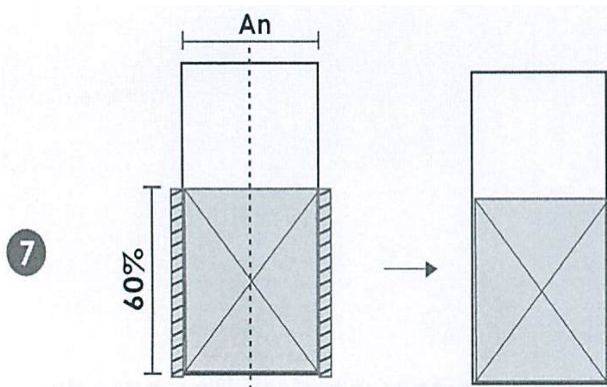
- Cada archivo incluye dos artes. El primero se aplicará en la cara Frontal o más visible del empaque, y el segundo en la cara posterior.



5. Proceda a escalar el arte de la cara Frontal proporcionalmente, hasta que ocupe el 60% del alto de la cara principal del empaque.

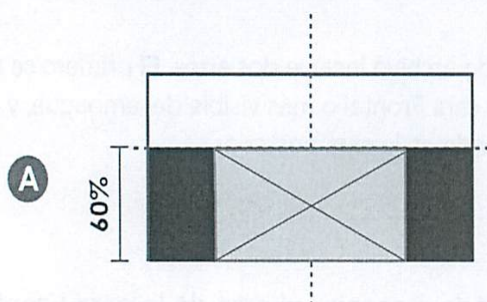


6. Centre el arte con respecto al ancho de la cara principal del empaque.




7. Finalmente, los espacios del arte que sobrepasen el ancho de la cara principal deben ser eliminados.

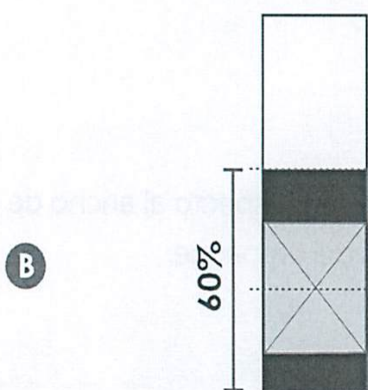
8. Repetir los pasos 5, 6 y 7 con el arte de la cara posterior.




EXCEPCIONES:

A. En caso que la relación de tamaño (R) de su empaque sea mayor a 5.6 utilice el arte **ADV-01.ai**, realice los pasos 5 y 6. El espacio faltante rellénelo con COLOR NEGRO ENRIQUECIDO. Realice estos pasos tanto con la cara frontal como con la cara posterior.

Negro enriquecido  C: 50
M: 50
Y: 50
K: 100



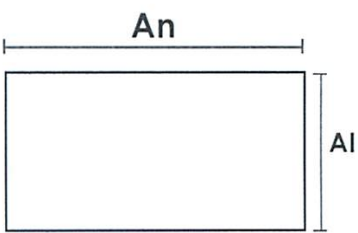
B. En caso que la relación de tamaño (R) de su empaque sea menor a 0.2 utilice el arte **ADV-06.ai**, escálelo hasta que ocupe el 100% del ancho y céntralo con respecto al 60% inferior de la cara principal, El espacio faltante rellénelo con COLOR NEGRO ENRIQUECIDO, Realice estos pasos tanto con la cara frontal como con la cara posterior.

Negro enriquecido  C: 50
M: 50
Y: 50
K: 100

INFORMACIÓN SANITARIA

Para aplicar la información sanitaria realice los siguientes pasos:

1. Determine la cara lateral* del empaque sobre la que se aplicará el anuncio.
- 2


2. Obtenga la relación de tamaño (R), mediante la división del valor del ancho (An) para el valor del alto (Al) de una de las caras laterales del empaque en posición horizontal ($R = An/Al$).

Ej: Si $An = 5$
 y $Al = 3$
 $\Rightarrow R = 5/3 = 1.667$

3. Aproxime el número resultante a fin de obtener una cifra con un decimal.

Ej: $18.689 = 18.7$
 $3.415 = 3.4$

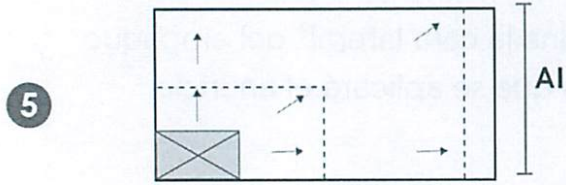
Tabla 2. Rangos de relación de tamaño

Artes	Relación de tamaño	
	min	max
INF-01.ai	5.1	68.6
INF-02.ai	25.4	51.4
INF-03.ai	17.3	25.3
INF-04.ai	8.9	17.2
INF-05.ai	5.8	8.8
INF-06.ai	4.1	5.7
INF-06.ai	3.4	4.0
INF-06.ai	2.7	3.3
INF-06.ai	1.6	2.6

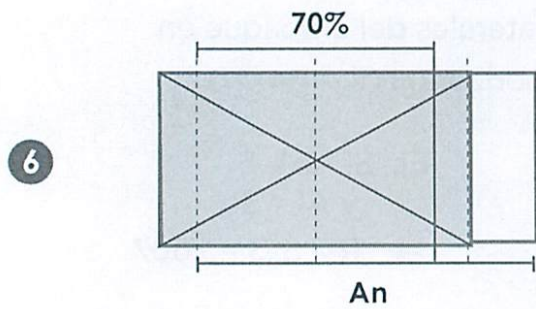
4. Compare este número con los rangos de la Tabla 2 para elegir el arte adecuado para su empaque.

Ej: Si $R = 18.7$ - utilice el archivo INF-03.ai
 Si $R = 3.4$ - utilice el archivo INF-07.ai

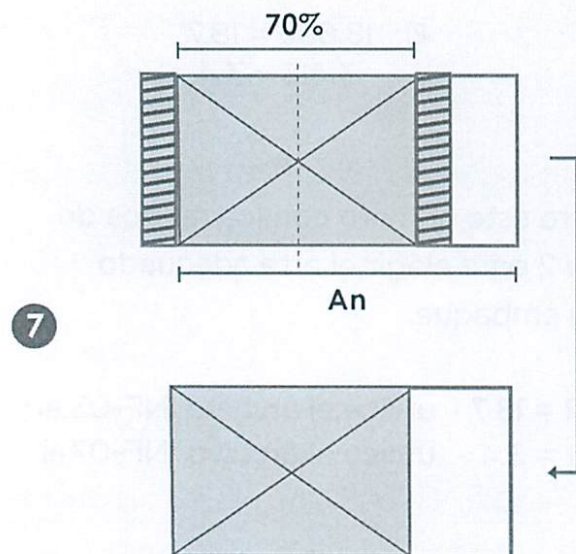
*Para la determinación de caras principale, ver GLOSARIO



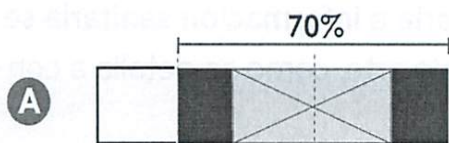
5. Proceda a escalar el arte proporcionalmente hasta que ocupe el 100% del alto de la cara lateral del empaque.



6. Centre el arte con respecto al 70% del ancho de la cara lateral del empaque.



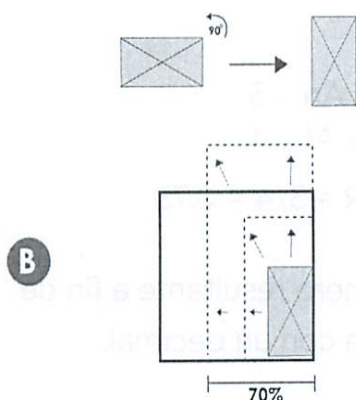
7. Finalmente, los espacios del arte que sobrepasen el 70% de la cara lateral deben ser eliminados.



EXCEPCIONES:

- A. En caso que la relación de tamaño (R) de su empaque sea mayor a 68.6 utilice el arte **INF-01.ai**, y realice el paso 5 y 6. El espacio faltante rellénelo con **COLOR NEGRO ENRIQUECIDO**.

Negro enriquecido  C: 50
M: 50
Y: 50
K: 100



- B. En caso que la relación de tamaño (R) de su empaque sea menor a 1.6 Utilice el arte **INF-09.ai**, rótelo 900 grados en sentido antihorario, proceda a escalar el arte hasta que ocupe el 70% del ancho de la cara lateral, céntrelo con respecto al alto, y elimine el arte que sobrepase el alto de la cara.

- C. En caso de que la altura de la cara lateral sea menor a 10 mm, se considerará al caso como empaque sin caras laterales, y se aplicará el arte correspondiente.

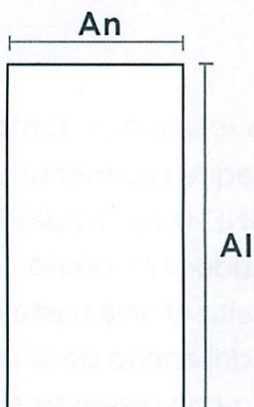
- D. En caso de que la apertura del empaque cruce por todas las caras laterales, se usará la mayor superficie continua disponible, hasta un máximo del 70% de la cara.

EMPAQUES SIN CARAS LATERALES



Cuando el empaque no posea caras laterales, la **advertencia sanitaria** e **información sanitaria** se aplicarán en un solo arte, como se detalla a continuación.

2



1. Determine la o las caras principales* del empaque.
2. Obtenga la relación de tamaño (R), mediante la división del valor del ancho (An) para el valor del alto (Al) de una de las caras principales del empaque ($R = An/Al$).

Ej: Si $An = 3$
 y $Al = 4$
 $\Rightarrow R = 3/4 = 0.75$

3. Aproxime el número resultante a fin de obtener una cifra con un decimal.

Ej: $3.4567 = 3.5$
 $0.4236 = 0.4$

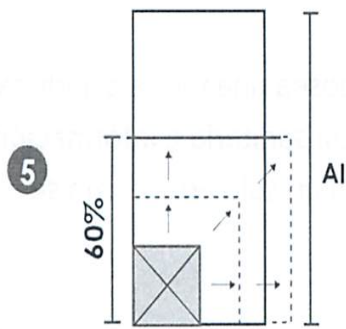
Tabla 3. Rangos de relación de tamaño

Artes	Relación de tamaño	
	min	max
OP-01.ai	5.1	5.6
OP-02.ai	2.8	5.0
OP-03.ai	1.0	2.7
OP-04.ai	0.6	0.9
OP-05.ai	0.4	0.5
OP-06.ai	0.2	0.3

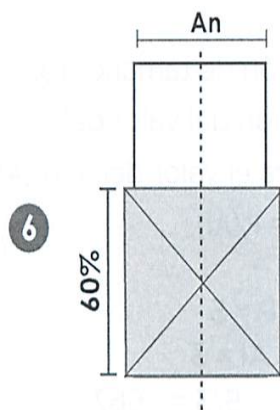
4. Compare este número con los rangos de la Tabla 3 para elegir el arte adecuado para su empaque.

Ej: Si $R = 3.5$ - utilice el archivo OP-02.ai
 Ej: Si $R = 0.4$ - utilice el archivo OP-05.ai

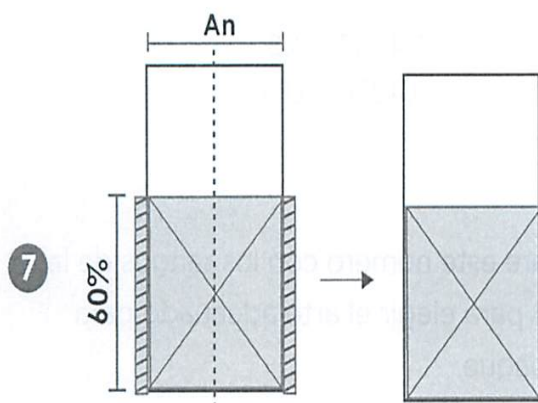
*Para la determinación de la caras principales, ver GLOSARIO



5. Proceda a escalar el arte proporcionalmente, hasta que ocupe el 60% del alto de la cara principal del empaque.



6. Centre el arte con respecto al ancho de la cara principal del empaque.



7. Finalmente, los espacios del arte que sobrepasen el ancho de la cara principal deben ser eliminados.

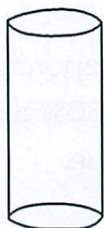
De ser necesario rellene el espacio faltante con COLOR NEGRO ENRIQUECIDO.

Negro enriquecido

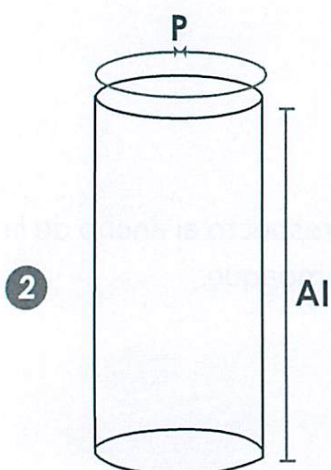


C: 50
M: 0
Y: 100
K: 0

EMPAQUES CILINDROS



Cuando el empaque posea una forma cilíndrica alargada, la **advertencia sanitaria e información sanitaria** se aplicará en un solo arte, como se detalla a continuación.



1. Determine la o las caras principales* del empaque.

2. Obtenga la relación de tamaño (R), mediante la división del valor del perímetro (P) para el valor del alto (Al) del empaque ($R = P/Al$).

Ej: Si $P = 5$
 y $Al = 3$
 $\Rightarrow R = 5/3 = 1.667$

3. Aproxime el número resultante a fin de obtener una cifra con un decimal.

Ej: $3.4567 = 3.5$
 $0.4236 = 0.4$

Tabla 4. Rangos de relación de tamaño

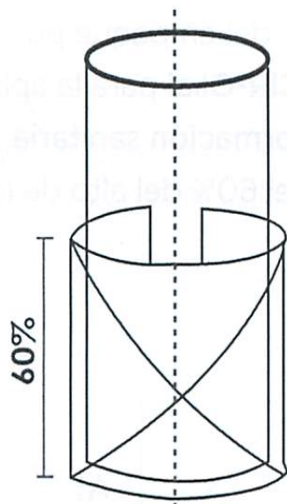
Artes	Relación de tamaño	
	min	max
OP-01.ai	5.1	5.6
OP-02.ai	2.8	5.0
OP-03.ai	1.0	2.7
OP-04.ai	0.6	0.9
OP-05.ai	0.4	0.5
OP-06.ai	0.2	0.3

4. Compare este número con los rangos de la Tabla 4 para elegir el arte adecuado para su empaque.

Ej: Si $R = 3.5$ - utilice el archivo OP-02.ai
 Si $R = 0.4$ - utilice el archivo OP-05.ai

*Para la determinación de caras principales y caras laterales, ver GLOSARIO

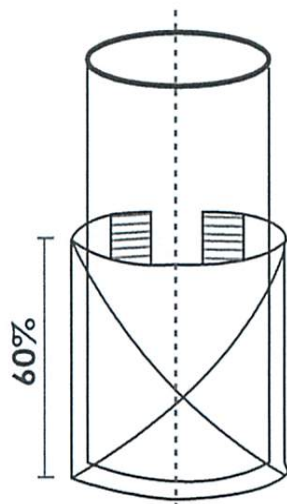
5



5. Proceda a escalar el arte proporcionalmente, hasta que ocupe el 60% del alto del empaque.

6. Centre el arte con respecto al perímetro de la cara lateral del empaque.

7



7. Finalmente, los espacios del arte que sobrepasen el perímetro del empaque deben ser eliminados.

De ser necesario rellene el espacio faltante con COLOR NEGRO ENRIQUECIDO.

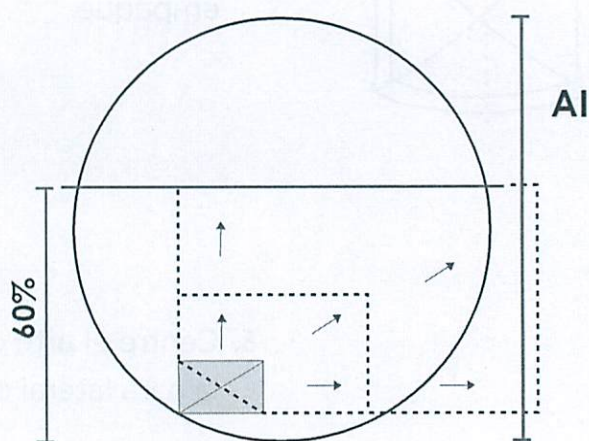
Negro
enriquecido



C: 50
M: 0
Y: 100
K: 0



Cuando las caras principales* del empaque posean una forma circular utilice el arte **CIR-OI.ai** para la aplicación de la **advertencia sanitaria e información sanitaria**, y proceda a escalarlo hasta que ocupe el 60% del alto de la cara principal.



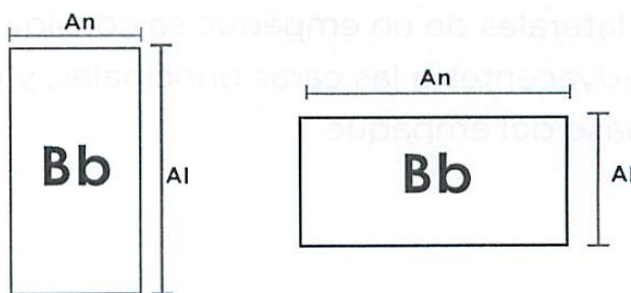
*Para la determinación de caras principales y caras laterales, ver GLOSARIO

ALTO DE LA CARA LATERAL:

Longitud menor de la cara lateral del empaque. Al colocar el empaque en posición horizontal, haciéndolo descansar sobre una de sus caras principales.

ALTO DE LA CARA PRINCIPAL:

Longitud de una de las caras principales del empaque, en relación con la orientación del arte del empaque.

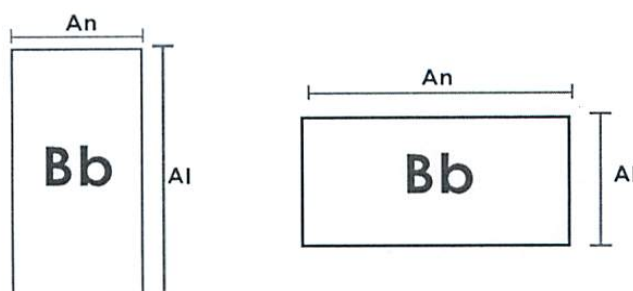


ANCHO DE LA CARA LATERAL

Longitud mayor de una de las caras laterales del empaque en posición horizontal, al descansar sobre una de sus caras principales.

ANCHO DE LA CARA PRINCIPAL:

Longitud de una de las caras principales del empaque, en relación con la orientación del arte del empaque.



GLOSARIO

CARA PRINCIPAL:

Como cara principal de un empaque se identificará a aquellas que tengan la mayor superficie en el empaque, independientemente de que sea plana o esté compuesta por diversos planos o niveles. Se exceptúa de ser considerada como cara principal aquella que cumpla la función de base del empaque, es decir la que tiene contacto con la superficie horizontal sobre la que se apoya el empaque para su exhibición.

CARA LATERAL:

Como caras laterales de un empaque se considerará a aquellas que se ubiquen adyacentes a las caras principales, y que no cumplan la función de base del empaque.

KING SIZE:

Tamaño estándar actual para los cigarrillos de 84 mm.

LONG SIZE:

Tamaño estándar actual para los cigarrillos de 80 mm.

RELACIÓN DE TAMAÑO:

Proporción entre el ancho y la altura de una de las caras del empaque. Se calcula dividiendo el ancho (An) para la altura (Al). Para efectos de este manual se manejará siempre con una cifra decimal.

ANEXOS

ADV-01.ai

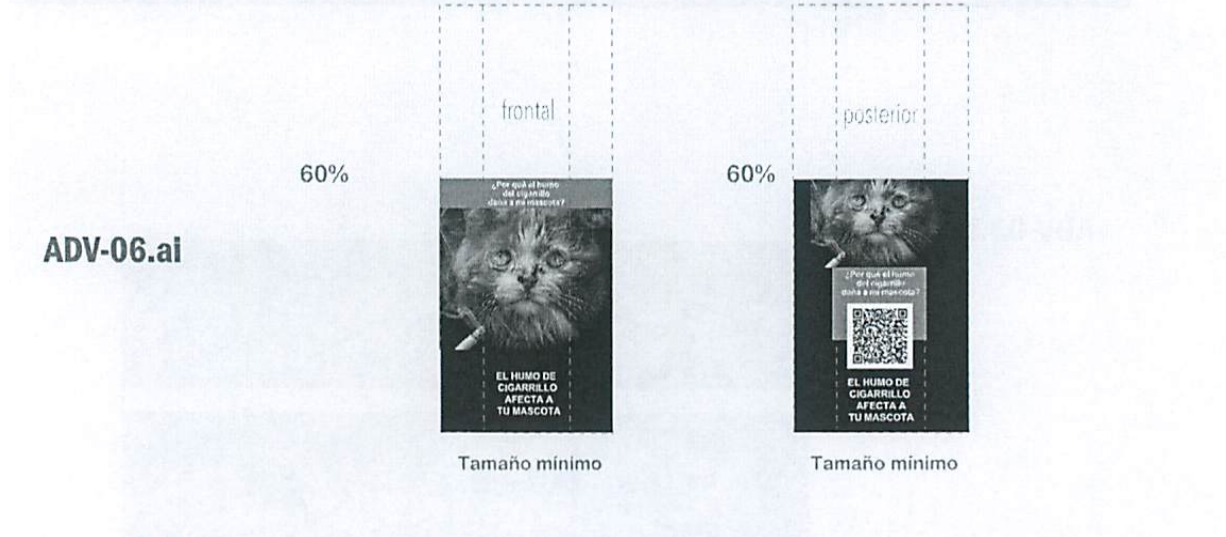
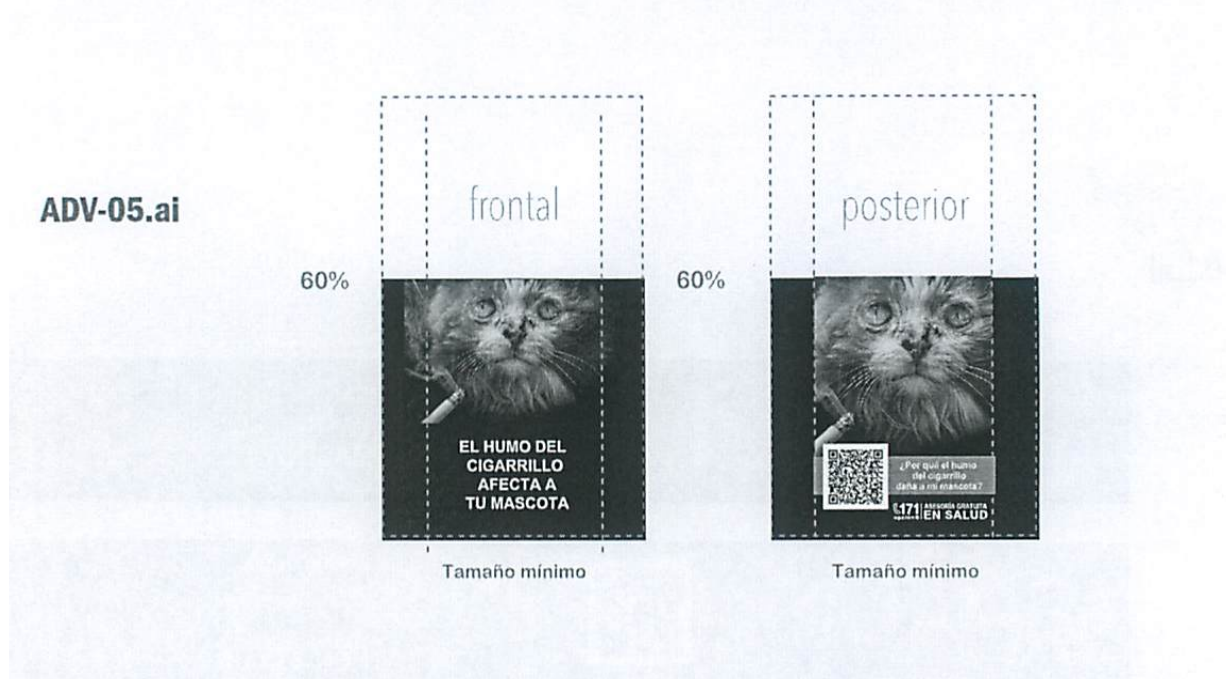


ADV-02.ai



ADV-03.ai







INF-01.ai

 **PRODUCTO TÓXICO** Este producto es altamente adictivo. Contiene nicotina y miles de sustancias químicas, múltiples son lógicas y cancerígenas. PRODUCTO PARA LA VENTA EXCLUSIVA EN ECUADOR. PROHIBIDA LA VENTA A MENORES DE 18 AÑOS. ESTE PRODUCTO NO PUEDE SER VENDIDO POR MENORES DE EDAD. MINISTERIO DE SALUD PÚBLICA DEL ECUADOR. 



Tamaño mínimo

INF-02.ai

 **PRODUCTO TÓXICO** Este producto es altamente adictivo. Contiene nicotina y miles de sustancias químicas, múltiples son lógicas y cancerígenas. PRODUCTO PARA LA VENTA EXCLUSIVA EN ECUADOR. PROHIBIDA LA VENTA A MENORES DE 18 AÑOS. ESTE PRODUCTO NO PUEDE SER VENDIDO POR MENORES DE EDAD. MINISTERIO DE SALUD PÚBLICA DEL ECUADOR. 


Tamaño mínimo

INF-03.ai

 **PRODUCTO TÓXICO** Este producto es altamente adictivo. Contiene nicotina y miles de sustancias químicas, múltiples son lógicas y cancerígenas. PRODUCTO PARA LA VENTA EXCLUSIVA EN ECUADOR. PROHIBIDA LA VENTA A MENORES DE 18 AÑOS. ESTE PRODUCTO NO PUEDE SER VENDIDO POR MENORES DE EDAD. MINISTERIO DE SALUD PÚBLICA DEL ECUADOR. 



Tamaño mínimo

INF-04.ai

 **PRODUCTO TÓXICO** Este producto es altamente adictivo. Contiene nicotina y miles de sustancias químicas, múltiples son lógicas y cancerígenas. PRODUCTO PARA LA VENTA EXCLUSIVA EN ECUADOR. PROHIBIDA LA VENTA A MENORES DE 18 AÑOS. ESTE PRODUCTO NO PUEDE SER VENDIDO POR MENORES DE EDAD. MINISTERIO DE SALUD PÚBLICA DEL ECUADOR. 


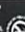
Tamaño mínimo

INF-05.ai

 **PRODUCTO TÓXICO** Este producto es altamente adictivo. Contiene nicotina y miles de sustancias químicas, múltiples son lógicas y cancerígenas. PRODUCTO PARA LA VENTA EXCLUSIVA EN ECUADOR. PROHIBIDA LA VENTA A MENORES DE 18 AÑOS. ESTE PRODUCTO NO PUEDE SER VENDIDO POR MENORES DE EDAD. MINISTERIO DE SALUD PÚBLICA DEL ECUADOR. 

Tamaño mínimo

INF-06.ai

 **PRODUCTO TÓXICO** Este producto es altamente adictivo. Contiene nicotina y miles de sustancias químicas, múltiples son lógicas y cancerígenas. PRODUCTO PARA LA VENTA EXCLUSIVA EN ECUADOR. PROHIBIDA LA VENTA A MENORES DE 18 AÑOS. ESTE PRODUCTO NO PUEDE SER VENDIDO POR MENORES DE EDAD. MINISTERIO DE SALUD PÚBLICA DEL ECUADOR. 

Tamaño mínimo

INF-07.ai

 **PRODUCTO TÓXICO** Este producto es altamente adictivo. Contiene nicotina y miles de sustancias químicas, múltiples son lógicas y cancerígenas. PRODUCTO PARA LA VENTA EXCLUSIVA EN ECUADOR. PROHIBIDA LA VENTA A MENORES DE 18 AÑOS. ESTE PRODUCTO NO PUEDE SER VENDIDO POR MENORES DE EDAD. MINISTERIO DE SALUD PÚBLICA DEL ECUADOR. 

Tamaño mínimo

INF-08.ai

 **PRODUCTO TÓXICO** Este producto es altamente adictivo. Contiene nicotina y miles de sustancias químicas, múltiples son lógicas y cancerígenas. PRODUCTO PARA LA VENTA EXCLUSIVA EN ECUADOR. PROHIBIDA LA VENTA A MENORES DE 18 AÑOS. ESTE PRODUCTO NO PUEDE SER VENDIDO POR MENORES DE EDAD. MINISTERIO DE SALUD PÚBLICA DEL ECUADOR. 

Tamaño mínimo

INF-09.ai

 **PRODUCTO TÓXICO** Este producto es altamente adictivo. Contiene nicotina y miles de sustancias químicas, múltiples son lógicas y cancerígenas. PRODUCTO PARA LA VENTA EXCLUSIVA EN ECUADOR. PROHIBIDA LA VENTA A MENORES DE 18 AÑOS. ESTE PRODUCTO NO PUEDE SER VENDIDO POR MENORES DE EDAD. MINISTERIO DE SALUD PÚBLICA DEL ECUADOR. 

Tamaño mínimo

OP-01.ai



Tamaño mínimo

OP-02.ai



Tamaño mínimo

OP-03.ai



Tamaño mínimo

OP-04.ai



Tamaño mínimo

OP-05.ai



OP-06.ai



CIRC-01.ai



CAJ-01.ai

	frontal	lateral derecho	posterior	lateral izquierdo	
70%					70%
60%					60%
		<p style="font-size: small;">Este producto es altamente adictivo. Contiene nicotina y miles de sustancias químicas, múltiples son tóxicas y cancerígenas. PRODUCTO PARA LA VENTA EXCLUSIVA EN ECUADOR. PROHIBIDA LA VENTA A MENORES DE 18 AÑOS. ESTE PRODUCTO NO PUEDE SER VENDIDO POR MENORES DE EDAD.</p> <p style="font-size: x-small;">MINISTERIO DE SALUD PÚBLICA DEL ECUADOR</p> 			

CAJ-02.ai

	frontal	lateral derecho	posterior	lateral izquierdo	
70%					70%
60%					60%
		<p style="font-size: small;">Este producto es altamente adictivo. Contiene nicotina y miles de sustancias químicas, múltiples son tóxicas y cancerígenas. PRODUCTO PARA LA VENTA EXCLUSIVA EN ECUADOR. PROHIBIDA LA VENTA A MENORES DE 18 AÑOS. ESTE PRODUCTO NO PUEDE SER VENDIDO POR MENORES DE EDAD.</p> <p style="font-size: x-small;">MINISTERIO DE SALUD PÚBLICA DEL ECUADOR</p> 			

CAJ-03.ai

	frontal	lateral derecho	posterior	lateral izquierdo
70%				
60%		 <p>PRODUCTO TOXICO</p>		
	 <p>EL HUMO DE CIGARRILLO AFECTA A TU MASCOTA</p>	<p>Este producto es altamente adictivo. Causa cáncer y afecta la atención en animales, multiplica los tumores y causa el PRODUCTO PARA LA VENTA EXCLUSIVA EN ECUADOR. PROHIBIDA LA VENTA A MENORES DE 18 AÑOS. ESTE PRODUCTO NO PUEDE SER VENDIDO POR MENORES DE EDAD. MINISTERIO DE SALUD PÚBLICA DEL ECUADOR</p> 	 <p>¿Por qué el humo del cigarrillo daña a mi mascota?</p>  <p>171 ASESORÍA GRATUITA opción EN SALUD</p>	

CAJ-04.ai

	frontal	lateral derecho	posterior	lateral izquierdo
70%				
60%		 <p>PRODUCTO TOXICO</p>		
	 <p>EL HUMO DE CIGARRILLO AFECTA A TU MASCOTA</p>	<p>Este producto es altamente adictivo. Causa cáncer y afecta la atención en animales, multiplica los tumores y causa el PRODUCTO PARA LA VENTA EXCLUSIVA EN ECUADOR. PROHIBIDA LA VENTA A MENORES DE 18 AÑOS. ESTE PRODUCTO NO PUEDE SER VENDIDO POR MENORES DE EDAD. MINISTERIO DE SALUD PÚBLICA DEL ECUADOR</p> 	 <p>¿Por qué el humo del cigarrillo daña a mi mascota?</p>  <p>171 ASESORÍA GRATUITA opción EN SALUD</p>	

	frontal	lateral derecho	posterior	lateral izquierdo
70%				
60%	 <p>EL HUMO DE CIGARRILLO AFECTA A TU MASCOTA</p>	 <p>PRODUCTO TÓXICO</p> <p>Este producto es altamente adictivo. Contiene nicotina y miles de sustancias químicas, muchas son tóxicas y cancerígenas. Puede causar problemas de salud graves e incluso la muerte. PROHIBIDA LA VENTA A MENORES DE 18 AÑOS. ESTE PRODUCTO NO PUEDE SER VENDIDO POR MENORES DE EDAD.</p> <p>MINISTERIO DE SALUD PÚBLICA DEL ECUADOR</p>	 <p>¿Por qué el humo del cigarrillo daña a mi mascota?</p>  <p>171 ASESORIA GRATUITA opción EN SALUD</p>	



**Gobierno
del Ecuador**

**GUILLERMO LASSO
PRESIDENTE**

REPÚBLICA DEL ECUADOR**MINISTERIO DEL TRABAJO****ACUERDO MINISTERIAL Nro. MDT-2023-043**

Arq. Patricio Donoso Chiriboga
MINISTRO DEL TRABAJO

CONSIDERANDO:

Que el numeral 1 del artículo 154 de la Constitución de la República del Ecuador dispone: *“A las ministras y ministros de Estado, además de las atribuciones establecidas en la ley, les corresponde: 1. Ejercer la rectoría de las políticas públicas del área a su cargo y expedir los acuerdos y resoluciones administrativas que requiera su gestión”*;

Que la letra a) del artículo 51 de la Ley Orgánica de Servicio Público - LOSEP, establece que el Ministerio del Trabajo, tendrá, entre otras, la siguiente competencia: *“(...) a) Ejercer la rectoría en materia de remuneraciones del sector público, y expedir las normas técnicas correspondientes en materia de recursos humanos, conforme lo determinado en esta ley”*;

Que mediante Decreto Ejecutivo Nro. 457 publicado en el Segundo Suplemento del Registro Oficial Nro. 87 de 20 de junio del 2022, reformado a través del Decreto Ejecutivo Nro. 488 publicado en el Segundo Suplemento del Registro Oficial Nro. 104 de 13 de julio del 2022 y Decreto Ejecutivo Nro. 543 publicado en el Segundo Suplemento del Registro Oficial Nro. 140 de 2 de septiembre del 2022, el Presidente de la República del Ecuador emitió los lineamientos para la optimización del gasto público, señalando en su Disposición Derogatoria Única que se deroga el Decreto Ejecutivo No. 135 del 1 de septiembre del 2017 publicado en el Registro Oficial Suplemento No. 76 del 11 de septiembre del 2017;

Que la Disposición Transitoria Primera del Decreto Ejecutivo Nro. 123, publicado en el Cuarto Suplemento del Registro Oficial Nro. 499 de 21 de julio del 2021, prescribe que, a partir de la suscripción de dicho Decreto Ejecutivo, el Ministerio de Trabajo, en el ámbito de su competencia, iniciará un proceso de depuración y actualización de la normativa secundaria aplicable al sector público;

Que mediante Decreto Ejecutivo Nro. 14 de 24 de mayo del 2021, el Presidente Constitucional de la República del Ecuador, señor Guillermo Lasso Mendoza, designó al Arq. Patricio Donoso Chiriboga como Ministro del Trabajo;

Que mediante Acuerdo Interministerial Nro. 2017-0163, publicado en el Registro Oficial Nro. 168 de 25 de enero del 2018, los Ministros de Trabajo y de Economía y

Finanzas emitieron las Directrices para aplicación de la regulación 70/30 de la población económicamente activa (PEA) institucional, partidas vacantes, contratos de servicios ocasionales, creaciones de puestos y banco de personal de los procesos de apoyo. X

Que mediante la Disposición Transitoria Primera del Acuerdo Interministerial Nro. 2017-0163 señala que: *“Se exceptúan de la aplicación de la PEA institucional a las instituciones de reciente creación para lo cual podrán realizar procesos de contratación de personal bajo contratos de servicios ocasionales en procesos habilitantes de apoyo y asesoría hasta que elaboren sus correspondientes instrumentos de gestión institucional (estatuto orgánico por procesos, planificación del talento humano y manual de clasificación de puestos)”*;

Que mediante Acuerdo Ministerial Nro. 2018-0008-A, publicado en el Registro Oficial Nro. 198 de 12 de marzo del 2018, el Ministerio del Trabajo expidió la excepción de la aplicación de la política de la población económicamente activa (PEA) institucional, establecida en el Acuerdo Interministerial Nro. 2017-0163 a aquellas instituciones que se encuentran en procesos de reestructuración por absorción;

Que mediante Acuerdo Ministerial Nro. MDT-2019-375, publicado en el Registro Oficial Suplemento Nro. 99 de 12 de diciembre del 2019, en la letra a) del artículo 3 define a Institución de reciente creación como: *“Se entenderá por institución de reciente creación aquella que tenga en funcionamiento un (1) año, contado a partir de la fecha en la cual fue registrada como ente financiero dentro del Sistema determinado por el Ministerio de Economía y Finanzas con independencia de la fecha del acto jurídico de su creación o constitución”*;

Que mediante Acuerdo Ministerial Nro. MDT-2021-286, publicado en el Suplemento del Registro Oficial Nro. 624 de 24 de enero del 2022, el Ministerio del Trabajo expidió la reforma al Acuerdo Ministerial Nro. 2018-0008-A, publicado en el Registro Oficial Nro. 198 de 12 de marzo del 2018, en el cual se establecen otras excepciones en la determinación de la Población Económicamente Activa institucional;

Que es necesario expedir directrices a las instituciones del Estado en relación a la población económicamente activa y sus autorizaciones para el año 2023, mientras se expiden los lineamientos determinados en el Decreto Ejecutivo Nro. 457; y,

En ejercicio de las atribuciones que le confiere, el número 1 del artículo 154 de la Constitución de la República del Ecuador, el artículo 130 del Código Orgánico Administrativo; y, el artículo 17 del Estatuto del Régimen Jurídico y Administrativo de la Función Ejecutiva,

ACUERDA:**EXPEDIR LAS DIRECTRICES PARA LA AUTORIZACIÓN DEL EXCEDENTE EN LOS PROCESOS ADJETIVOS DE LA POBLACIÓN ECONÓMICAMENTE ACTIVA - PEA PARA EL AÑO 2023**

Artículo 1.- De las directrices de la PEA institucional 2023.- Las Unidades de Administración del Talento Humano determinarán la PEA institucional considerando el número total de servidores públicos que mantienen relación de dependencia bajo el régimen de la Ley Orgánica del Servicio Público, con excepción de aquellos que se encuentren con cargo a proyectos de inversión, servicios profesionales o técnicos especializados y personal bajo Código del Trabajo.

La determinación de la PEA se la realiza considerando el 70% para los procesos sustantivos y, el 30% para los procesos adjetivos; para lo cual las UATH observarán:

1. La determinación de la PEA institucional se realizará aplicando el distributivo que utilizaron para la elaboración de la Planificación del Talento Humano del año 2023; y,
2. En caso de que la institución supere el 30% en los procesos adjetivos y evidencie brecha en el mismo, previo a la presentación de la Planificación del Talento Humano 2023, deberá contar con la autorización del excedente en los procesos adjetivos de la PEA, por parte del Ministerio del Trabajo.

Artículo 2.- De la autorización al excedente en los procesos adjetivos.- Las instituciones que excedan el 30% en sus procesos adjetivos y requieran evidenciar brecha en los mismos deberán presentar, mediante oficio, la petición respectiva, adjuntando el informe técnico legal elaborado y suscrito por la Unidad de Administración del Talento Humano, el cual deberá contener la justificación técnica necesaria que permita al Ministerio del Trabajo, previo análisis, extender la autorización o no del excedente requerido.

La petición de autorización del excedente en los procesos adjetivos deberá basarse en los siguientes casos, los cuales deben estar debidamente justificados:

1. Inclusión de servidores que no mantienen relación de dependencia bajo el régimen de la Ley Orgánica del Servicio Público; y,
2. Otros motivos justificados por la Unidad de Administración del Talento Humano.

DISPOSICIONES GENERALES

PRIMERA.- La elaboración del informe técnico que justifique la aprobación o no del excedente del 30% en los procesos adjetivos, cuando se incluya en el cálculo a otros regímenes diferentes a la Ley Orgánica del Servicio Público o por otros motivos

justificados, le corresponde a la Subsecretaría de Políticas y Normas, a través de la Dirección de Políticas y Normas del Servicio Público.

SEGUNDA.- La autorización o no del excedente del 30% en los procesos adjetivos cuando se incluya en el cálculo a otros regímenes diferentes a la Ley Orgánica del Servicio Público u otros motivos justificados, le corresponde al Viceministerio del Servicio Público, quien notificará del particular al solicitante mediante oficio.

DISPOSICIÓN FINAL.- El presente Acuerdo Ministerial entrará en vigencia a partir de su suscripción, sin perjuicio de su publicación en el Registro Oficial.

Dado en la ciudad de Quito, Distrito Metropolitano, a 30 de marzo de 2023.



Arq. Patricio Donoso Chiriboga
MINISTRO DEL TRABAJO

**RESOLUCIÓN No. SEPS-IGT-IGJ-INFMR-DNILO-2023-0054**

JORGE ANDRÉS MONCAYO LARA
INTENDENTE GENERAL TÉCNICO

CONSIDERANDO:

- Que,** el artículo 17 del Reglamento General de la Ley Orgánica de Economía Popular y Solidaria dispone: *“Cancelación de registro.- La Superintendencia, una vez que apruebe el informe final del liquidador, dispondrá la cancelación del registro de la organización, declarándola extinguida de pleno derecho y notificando del particular al Ministerio encargado de la inclusión económica y social, para que, igualmente, cancele su registro en esa entidad”*;
- Que,** el artículo 59, numeral 9, del Reglamento ut supra establece: *“Atribuciones y responsabilidades.- Son atribuciones y responsabilidades del liquidador, las siguientes: (...) 9. Presentar el informe y balance de liquidación finales (...)”*;
- Que,** el artículo 64 ibídem dispone: *“Informe final.- El liquidador presentará a la asamblea general y a la Superintendencia un informe final de su gestión que incluirá el estado financiero de situación final y el balance de pérdidas y ganancias debidamente auditados, con la distribución del saldo patrimonial, de ser el caso”*;
- Que,** el artículo 24 de la Norma de Control que Regula la Intervención de las Cooperativas y Liquidación de las Organizaciones de la Economía Popular y Solidaria y la Calificación de Interventores y Liquidadores, expedida mediante Resolución No. SEPS-IGT-IGS-INFMR-INGINT-2021-0389, de 26 de julio de 2021, reformada, dispone: *“(...) Carencia de patrimonio.- El liquidador levantará y suscribirá el acta de carencia de patrimonio cuando: 1) La totalidad de los activos constantes en el estado financiero final de liquidación, no sean suficientes para satisfacer las obligaciones de la organización; o, 2) Si realizado el activo y saneado el pasivo no existe saldo del activo o sobrante. El acta de carencia de patrimonio deberá estar suscrita también por el contador, en caso de haberlo, y se remitirá a la Superintendencia”*;
- Que,** el artículo 27 de la Norma de Control referida anteriormente establece: *“Remisión de documentos a la Superintendencia.- El liquidador remitirá a la Superintendencia con las respectivas firmas de responsabilidad: el informe final de gestión con sus respectivos respaldos documentales, informe de auditoría, de ser el caso, estado de situación financiera, estado de resultados, información sobre el destino del saldo del activo, convocatoria, acta de asamblea o junta general en la que se conoció dicho informe final, listado de asistentes, y demás documentos de respaldo que a criterio de la Superintendencia o del liquidador sean necesarios (...)”*;
- Que,** el artículo 28 de la Norma ut supra dice: *“Extinción de la personalidad jurídica. Concluido el proceso de liquidación, la Superintendencia expedirá la resolución que dispondrá la extinción de la personalidad jurídica de la organización, su cancelación del registro de esta Superintendencia; y, la notificación al Ministerio a cargo de los registros sociales, para la respectiva cancelación”*;

- Que,** con Acuerdo No. 002461 de 08 de septiembre de 1994, el Ministerio de Bienestar Social aprobó el estatuto y concedió la personería jurídica a la *Cooperativa de Vivienda “NUEVA GENERACIÓN”*, con domicilio en el cantón Quito, provincia de Pichincha;
- Que,** con Acuerdo No. 0000043 de 06 de mayo de 2009, el Ministerio de Inclusión Económica y Social declaró disuelta y en proceso de liquidación a la *Cooperativa de Vivienda “NUEVA GENERACIÓN”*, designando a la señora Carmita Mara Espinoza Jara como liquidadora de la referida Organización; posteriormente, el Ministerio citado, con Acuerdo No. 0000126 de 16 de octubre de 2009, declaró disuelta y liquidada de hecho y de derecho a la Organización referida;
- Que,** con Acuerdo No. MIES-DNC-2012-0136 de 30 de octubre de 2012, el Ministerio de Inclusión Económica y Social, dejó sin efecto el Acuerdo No. 000126 de 16 de octubre de 2009 y declaró a la *Cooperativa de Vivienda “NUEVA GENERACIÓN”*, en proceso de disolución y liquidación; para el efecto, designó al señor Marcos Marcelo García Águila, como liquidador;
- Que,** con Resolución No. SEPS-IFMR-2017-0102 de 20 de abril de 2017, la Superintendencia de Economía Popular y Solidaria resolvió remover al señor Marcos Marcelo García Águila, del cargo de liquidador de la COOPERATIVA DE VIVIENDA NUEVA GENERACIÓN “EN LIQUIDACIÓN”; designando en su lugar al señor Carlos Patricio Hinojosa Villagómez, servidor público de este Organismo de Control;
- Que,** con Resolución No. SEPS-INFMR-2021-0009 de 25 de mayo de 2021, la Superintendencia de Economía Popular y Solidaria resolvió aceptar la renuncia al señor Carlos Patricio Hinojosa Villagómez, al cargo de liquidador de la COOPERATIVA DE VIVIENDA NUEVA GENERACIÓN “EN LIQUIDACIÓN”; designando en su lugar al señor Juan Carlos Bastidas, servidor público de este Organismo de Control;
- Que,** del Informe Técnico No. SEPS-INFMR-DNILO-2022-152 de 01 de diciembre de 2022, se desprende que mediante “(...) *trámite No. SEPS-UIO-2022-001-070415 (...)*” de 26 julio de 2022, el liquidador de la COOPERATIVA DE VIVIENDA NUEVA GENERACIÓN “EN LIQUIDACIÓN” presentó el informe final del proceso de liquidación de la referida Organización, adjuntando documentación para el efecto;
- Que,** en el precitado Informe Técnico, la Dirección Nacional de Intervención y Liquidación de Organizaciones de la Economía Popular y Solidaria, al pronunciarse respecto del informe final de liquidación de la COOPERATIVA DE VIVIENDA NUEVA GENERACIÓN “EN LIQUIDACIÓN”, luego del análisis correspondiente, en lo principal concluye y recomienda: “(...) **4. CONCLUSIONES:- 4.1.** *Se realizó la notificación a socios y acreedores conforme a derecho corresponde, sin que se hayan presentado socios o acreedores a este llamado, cumpliéndose con lo establecido en el artículo 61 del Reglamento General a la Ley Orgánica de Economía Popular y Solidaria (...)* **4.7.** *La organización no mantiene bienes muebles o inmuebles a su nombre.- (...)- 4.8.* *La organización no tiene automotores registrados a su nombre (...)- 4.10.* *La organización no tiene causas judiciales que impidan su extinción.- 4.11.* *El liquidador realizó la convocatoria para la Asamblea General Extraordinaria de socios en legal y debida*

forma, a fin de poner en su conocimiento, el informe final de gestión, así como los estados financieros finales (...).- 4.14. El liquidador suscribió el acta de carencia, al no existir saldo del activo o sobrante.- 4.15. Con fundamento en la normativa expuesta en el presente informe se concluye que la COOPERATIVA DE VIVIENDA NUEVA GENERACIÓN “EN LIQUIDACIÓN”, ha cumplido con lo establecido en el marco de la Ley Orgánica de Economía Popular y Solidaria, y su Reglamento General; y, demás normativa aplicable para extinguir organizaciones de la Economía Popular y Solidaria.- 4.16. Del análisis efectuado, se aprueba el informe final de gestión presentado por el señor Juan Carlos Bastidas Herrera, liquidador de la COOPERATIVA DE VIVIENDA NUEVA GENERACIÓN “EN LIQUIDACIÓN”.- 5. RECOMENDACIONES:- 5.1. Aprobar la extinción de la personalidad jurídica de la COOPERATIVA DE VIVIENDA NUEVA GENERACIÓN “EN LIQUIDACIÓN”, con RUC No. 1791847822001, en razón de que ha cumplido con todas las actividades del proceso de liquidación, conforme a lo establecido en el artículo 17 del Reglamento General a la Ley Orgánica de Economía Popular y Solidaria (...);

- Que,** mediante Memorando No. SEPS-SGD-INFMR-DNILO-2022-3402 de 02 de diciembre de 2022, la Dirección Nacional de Intervención y Liquidación de Organizaciones de la Economía Popular y Solidaria pone en conocimiento de la Intendencia Nacional de Fortalecimiento y Mecanismos de Resolución, el Informe Técnico No. SEPS-INFMR-DNILO-2022-152, concluyendo y recomendando que la COOPERATIVA DE VIVIENDA NUEVA GENERACIÓN “EN LIQUIDACIÓN”: “(...) dio cumplimiento a lo dispuesto en la Ley Orgánica de Economía Popular y Solidaria, y su Reglamento General; y, demás normativa aplicable para extinguir organizaciones de la Economía Popular y Solidaria, por lo cual es procedente declarar la extinción de la aludida organización.- En este sentido, esta Dirección (...), aprueba el informe final de gestión del liquidador, de conformidad con el artículo 17 del Reglamento General a la Ley Orgánica de Economía Popular y Solidaria; (...);”
- Que,** con Memorando No. SEPS-SGD-INFMR-2022-3410 de 06 de diciembre de 2022, la Intendencia Nacional de Fortalecimiento y Mecanismos de Resolución, respecto del informe final del liquidador de la COOPERATIVA DE VIVIENDA NUEVA GENERACIÓN “EN LIQUIDACIÓN”, concluye y recomienda en lo principal que: “(...) cumple con las condiciones para disponer la extinción de su vida jurídica, y la cancelación de la inscripción y registro en la Superintendencia de Economía Popular y Solidaria, conforme a las disposiciones del artículo 17 del Reglamento General a la Ley Orgánica de Economía Popular y Solidaria, aprueba el informe final de gestión del liquidador, así como el referido informe técnico en el cual se recomienda la extinción de la aludida organización (...);”
- Que,** mediante Memorando No. SEPS-SGD-IGJ-2023-0174 de 17 de enero de 2023, desde el punto de vista jurídico, la Intendencia General Jurídica emitió el informe respectivo;
- Que,** por medio de la instrucción agregada en el Sistema de Gestión Documental de esta Superintendencia, en los comentarios al Memorando No. SEPS-SGD-IGJ-2023-0174, el 18 de enero de 2023, la Intendencia General Técnica emitió su “PROCEDER” para continuar con el proceso referido;

Que, de conformidad con lo establecido en el Estatuto Orgánico de Gestión Organizacional por Procesos de la Superintendencia de Economía Popular y Solidaria, expedido mediante Resolución No. SEPS-IGT-IGS-IGD-IGJ-001 de 31 de enero de 2022, el Intendente General Técnico tiene entre sus atribuciones y responsabilidades el suscribir las resoluciones de extinción de la personalidad jurídica de las organizaciones controladas; y,

Que, conforme consta en la Acción de Personal No. 1395 de 24 de septiembre de 2021, el Intendente General de Desarrollo Organizacional, delegado de la señora Superintendente de Economía Popular y Solidaria, nombró como Intendente General Técnico al señor Jorge Andrés Moncayo Lara.

En uso de las atribuciones legales y reglamentarias,

RESUELVE:

ARTÍCULO PRIMERO.- Declarar a la COOPERATIVA DE VIVIENDA NUEVA GENERACIÓN “EN LIQUIDACIÓN”, con Registro Único de Contribuyentes No. 1791847822001, extinguida de pleno derecho.

ARTÍCULO SEGUNDO.- Disponer a la Intendencia Nacional de Fortalecimiento y Mecanismos de Resolución de la Superintendencia de Economía Popular y Solidaria, la cancelación del respectivo registro de la COOPERATIVA DE VIVIENDA NUEVA GENERACIÓN “EN LIQUIDACIÓN”, en el Catastro Público de la Superintendencia de Economía Popular y Solidaria.

ARTÍCULO TERCERO.- Notificar al Ministerio encargado de la Inclusión Económica y Social con la presente Resolución, para que proceda a retirar a la COOPERATIVA DE VIVIENDA NUEVA GENERACIÓN “EN LIQUIDACIÓN” del registro correspondiente.

ARTÍCULO CUARTO.- Dejar sin efecto el nombramiento del señor Juan Carlos Bastidas Herrera, como liquidador de la COOPERATIVA DE VIVIENDA NUEVA GENERACIÓN “EN LIQUIDACIÓN”.

DISPOSICIONES GENERALES

PRIMERA.- Notificar con la presente Resolución al ex liquidador de la COOPERATIVA DE VIVIENDA NUEVA GENERACIÓN “EN LIQUIDACIÓN”, para los fines pertinentes.

SEGUNDA.- Disponer a la Secretaría General de esta Superintendencia sentar la razón respectiva del presente acto administrativo, en el Acuerdo No. 0000043; y la publicación de esta Resolución en el Registro Oficial, así como su inscripción en los registros correspondientes.

TERCERA.- Disponer que la Dirección Nacional de Comunicación e Imagen Institucional de este Organismo de Control publique la presente Resolución, en el portal web de la Superintendencia de Economía Popular y Solidaria.

CUARTA.- Notificar con la presente Resolución al Servicio de Rentas Internas, Instituto Ecuatoriano de Seguridad Social y Registro de la Propiedad respectivo, para los fines legales pertinentes.

QUINTA.- Disponer que la Intendencia Nacional de Fortalecimiento y Mecanismos de Resolución ponga el contenido de la presente Resolución, en conocimiento de la Intendencia Nacional Administrativa Financiera y Dirección Nacional de Procuraduría Judicial y Coactivas, a fin de que procedan en el ámbito de sus atribuciones y responsabilidades.

SEXTA.- La presente Resolución entrará en vigencia a partir de su suscripción, sin perjuicio de su publicación. De su cumplimiento encárguese a la Intendencia Nacional de Fortalecimiento y Mecanismos de Resolución.

COMUNÍQUESE Y NOTIFÍQUESE.-

Dado y firmado en la ciudad de San Francisco de Quito, Distrito Metropolitano, a los 08 días de febrero de 2023.



Firmado electrónicamente por:
JORGE ANDRÉS
MONCAYO LARA

JORGE MONCAYO LARA
INTENDENTE GENERAL TÉCNICO

**RESOLUCIÓN No. SEPS-IGT-IGJ-INFMR-DNILO-2023-0072**

JORGE ANDRÉS MONCAYO LARA
INTENDENTE GENERAL TÉCNICO

CONSIDERANDO:

- Que,** el artículo innumerado a continuación del artículo 64 de la Ley Orgánica de Economía Popular y Solidaria señala: *“Legalización de predios.- (...) En caso de existir socios o poseionarios que no han legalizado sus predios y los mismos aún estén a nombre de cooperativas en liquidación, el liquidador realizará una publicación en un periódico del domicilio de la organización, indicando los nombres y apellidos de las personas que no cuentan con dichas escrituras y el número del lote, para que ellos tramiten la legalización respectiva.- El proceso de legalización deberá realizarse en el plazo máximo de noventa (90) días, contados desde la fecha de la mencionada publicación, el mismo que podrá ser prorrogado por una (1) sola vez por igual plazo; si durante este tiempo los socios o poseionanos (sic) no han realizado dicho proceso de escrituración, el liquidador procederá a solicitar la extinción de la cooperativa.- De existir predios que no fueron adjudicados y que estén a nombre de cooperativas extintas, las personas que requieran legalizar el dominio de sus predios, deberán seguir el correspondiente proceso judicial”;*
- Que,** el artículo 17 del Reglamento General de la Ley Orgánica de Economía Popular y Solidaria dispone: *“Cancelación de registro.- La Superintendencia, una vez que apruebe el informe final del liquidador, dispondrá la cancelación del registro de la organización, declarándola extinguida de pleno derecho y notificando del particular al Ministerio encargado de la inclusión económica y social, para que, igualmente, cancele su registro en esa entidad”;*
- Que,** el artículo 59, numeral 9, del Reglamento ut supra establece: *“Atribuciones y responsabilidades.- Son atribuciones y responsabilidades del liquidador, las siguientes: (...) 9. Presentar el informe y balance de liquidación finales (...)”;*
- Que,** el artículo 64 ibídem dispone: *“Informe final.- El liquidador presentará a la asamblea general y a la Superintendencia un informe final de su gestión que incluirá el estado financiero de situación final y el balance de pérdidas y ganancias debidamente auditados, con la distribución del saldo patrimonial, de ser el caso”;*
- Que,** el artículo 24 de la Norma de Control que Regula la Intervención de las Cooperativas y Liquidación de las Organizaciones de la Economía Popular y Solidaria y la Calificación de Interventores y Liquidadores, expedida mediante Resolución No. SEPS-IGT-IGS-INFMR-INGINT-2021-0389 de 26 de julio de 2021, reformada, dispone: *“(...) Carencia de patrimonio.- El liquidador levantará y suscribirá el acta de carencia de patrimonio cuando: 1) La totalidad de los activos constantes en el estado financiero final de liquidación, no sean suficientes para satisfacer las obligaciones de la organización; o, 2) Si realizado el activo y saneado el pasivo no existe saldo del activo o sobrante. El acta*

de carencia de patrimonio deberá estar suscrita también por el contador, en caso de haberlo, y se remitirá a la Superintendencia”;

- Que,** el artículo 27, inciso primero, de la Norma de Control referida anteriormente establece: **“Remisión de documentos a la Superintendencia.-** *El liquidador remitirá a la Superintendencia con las respectivas firmas de responsabilidad: el informe final de gestión con sus respectivos respaldos documentales, informe de auditoría, de ser el caso, estado de situación financiera, estado de resultados, información sobre el destino del saldo del activo, convocatoria, acta de asamblea o junta general en la que se conoció dicho informe final, listado de asistentes, y demás documentos de respaldo que a criterio de la Superintendencia o del liquidador sean necesarios (...)*”;
- Que,** el artículo 28 de la Norma ut supra dice: **“Extinción de la personalidad jurídica.** *Concluido el proceso de liquidación, la Superintendencia expedirá la resolución que dispondrá la extinción de la personalidad jurídica de la organización, su cancelación del registro de esta Superintendencia; y, la notificación al Ministerio a cargo de los registros sociales, para la respectiva cancelación”;*
- Que,** mediante Acuerdo Ministerial No. 01758 de 02 de septiembre de 1991, el Ministerio de Bienestar Social, aprobó el estatuto y concedió personería jurídica a la *Cooperativa de Vivienda Urbana “Defensores del Trabajador Municipal”*, con domicilio en el cantón Quito, provincia de Pichincha;
- Que,** con Resolución No. SEPS-ROEPS-2013-003228 de 08 de julio de 2013, la Superintendencia de Economía Popular y Solidaria, resolvió aprobar el estatuto de la Organización, adecuado a la Ley Orgánica de Economía Popular y Solidaria, bajo la denominación de COOPERATIVA DE VIVIENDA URBANA DEFENSOR DEL TRABAJADOR MUNICIPAL;
- Que,** mediante Resolución No. SEPS-IGT-IGJ-IFMR-DNLQSNF-2018-0310 de 28 de diciembre de 2018, la Superintendencia de Economía Popular y Solidaria, resolvió declarar disuelta y dispuso el inicio del proceso de liquidación voluntaria de la COOPERATIVA DE VIVIENDA URBANA DEFENSOR DEL TRABAJADOR MUNICIPAL, ratificando como liquidador al señor Iván Marcelo Pacheco Millán;
- Que,** por medio de la Resolución No. SEPS-IFMR-2021-0021 de 08 de septiembre de 2021, la Superintendencia de Economía Popular y Solidaria, resolvió designar en calidad de liquidador de la COOPERATIVA DE VIVIENDA URBANA DEFENSOR DEL TRABAJADOR MUNICIPAL “EN LIQUIDACIÓN” al señor José Rolando Chicaiza Núñez, servidor público de este Organismo de Control;
- Que,** del Informe Técnico No. SEPS-INFMR-DNILO-2022-151, suscrito el 17 de noviembre de 2022, se desprende que mediante *“(…) trámites Nos. SEPS-UIO-2022-001-051738 y SEPS-UIO-2022-001-101043 de 30 de mayo y 25 de octubre de 2022, respectivamente (...)*”, el liquidador de la COOPERATIVA DE VIVIENDA URBANA DEFENSOR DEL TRABAJADOR MUNICIPAL “EN LIQUIDACIÓN” presentó el informe final y el

respectivo alcance al informe final de liquidación, adjuntando documentación para el efecto;

Que, en el precitado Informe Técnico, la Dirección Nacional de Intervención y Liquidación de Organizaciones de la Economía Popular y Solidaria, al pronunciarse respecto del informe final de liquidación de la COOPERATIVA DE VIVIENDA URBANA DEFENSOR DEL TRABAJADOR MUNICIPAL “EN LIQUIDACIÓN”, luego del análisis correspondiente, en lo principal concluye y recomienda: “(...) **4. CONCLUSIONES:-**
4.1 Se realizó la notificación a acreedores y socios conforme a derecho corresponde, sin que se hayan presentado socios o acreedores a este llamado, cumpliéndose con lo establecido en el artículo 61 del Reglamento General a la Ley Orgánica de Economía Popular y Solidaria.- **4.7** (...) el liquidador realizó la publicación en la prensa, a fin de que los socios o poseionarios realicen la legalización de sus predios, de conformidad a lo dispuesto en el artículo innumerado agregado a continuación del artículo 64 de la Ley Orgánica de Economía Popular y Solidaria.- **4.8** La organización no registran (sic) bienes muebles.- (...) **4.11.** El liquidador realizó la convocatoria para la Asamblea General Extraordinaria de Socios, (...) a fin de poner en su conocimiento, el informe final de liquidación, así como los estados financieros finales.- (...) **4.13.** La organización no cuenta con saldo patrimonial, por lo que no está obligada a presentar el informe de auditoría externa a los estados financieros finales (...).- **4.14.** El liquidador suscribió el acta de carencia, al no existir saldo del activo o sobrante, (...).- **4.16.** Con fundamento en la normativa expuesta en el presente informe se concluye que la COOPERATIVA DE VIVIENDA URBANA DEFENSORES DEL TRABAJADOR MUNICIPAL “EN LIQUIDACIÓN”, ha cumplido con lo establecido en el marco de la Ley Orgánica de la Economía Popular y Solidaria, y su Reglamento General; y, demás normativa aplicable para extinguir organizaciones de la Economía Popular y Solidaria.- **4.17.-** Del análisis efectuado, se aprueba el informe final de gestión presentado por el liquidador de la COOPERATIVA DE VIVIENDA URBANA DEFENSORES DEL TRABAJADOR MUNICIPAL “EN LIQUIDACIÓN”.- **5. RECOMENDACIONES:-** (...) Aprobar la extinción de la personalidad jurídica de la COOPERATIVA DE VIVIENDA URBANA DEFENSORES DEL TRABAJADOR MUNICIPAL “EN LIQUIDACIÓN”, con RUC No. 1791371372001, en razón de que ha cumplido con todas las actividades del proceso de liquidación, conforme a lo establecido en los artículos 17 y 59 del Reglamento General a la Ley Orgánica de Economía Popular y Solidaria (...);”;

Que, mediante Memorando No. SEPS-SGD-INFMR-DNILO-2022-3241 de 17 de noviembre de 2022, la Dirección Nacional de Intervención y Liquidación de Organizaciones de la Economía Popular y Solidaria pone en conocimiento de la Intendencia Nacional de Fortalecimiento y Mecanismos de Resolución, el Informe Técnico No. SEPS-INFMR-DNILO-2022-151, concluyendo y recomendando que la COOPERATIVA DE VIVIENDA URBANA DEFENSOR DEL TRABAJADOR MUNICIPAL “EN LIQUIDACIÓN”: “(...) dio cumplimiento a lo dispuesto en la Ley Orgánica de Economía Popular y Solidaria, su Reglamento General; y, demás normativa aplicable para extinguir organizaciones de la Economía Popular y Solidaria, por lo cual es procedente declarar la extinción de la aludida organización.- En este sentido, esta Dirección (...), aprueba el informe final de gestión del liquidador, de conformidad con

el artículo 17 del Reglamento General a la Ley Orgánica de Economía Popular y Solidaria; y, pone en su conocimiento para el trámite respectivo (...)”;

- Que,** con Memorando No. SEPS-SGD-INFMR-2022-3250 de 18 de noviembre de 2022, la Intendencia Nacional de Fortalecimiento y Mecanismos de Resolución, respecto del informe final del liquidador de la COOPERATIVA DE VIVIENDA URBANA DEFENSOR DEL TRABAJADOR MUNICIPAL “EN LIQUIDACIÓN”, concluye y recomienda que: “(...) *cumple con las condiciones para disponer la extinción de su vida jurídica, y la cancelación de la inscripción y registro en la Superintendencia de Economía Popular y Solidaria, conforme a las disposiciones del artículo 17 del Reglamento General a la Ley Orgánica de Economía Popular y Solidaria, aprueba el informe final de gestión del liquidador, así como el referido informe técnico en el cual se recomienda la extinción de la aludida organización (...)*”;
- Que,** con Memorandos Nos. SEPS-SGD-INFMR-2023-0144 y SEPS-SGD-INFMR-2023-0170 de 17 y 18 de enero de 2023, respectivamente, la Intendencia Nacional de Fortalecimiento y Mecanismos de Resolución, indica que “(...) *se concluye que la COOPERATIVA DE VIVIENDA URBANA DEFENSORES DEL TRABAJADOR MUNICIPAL “EN LIQUIDACIÓN”, no mantiene predios a su nombre y que impidan su extinción, conforme lo reportado por el liquidador de la aludida cooperativa, en su informe final de gestión y alcance (...)*”;
- Que,** mediante Memorando No. SEPS-SGD-IGJ-2023-0286 de 26 de enero de 2023, desde el punto de vista jurídico, la Intendencia General Jurídica emitió el informe respectivo;
- Que,** por medio de la instrucción agregada en el Sistema de Gestión Documental de esta Superintendencia, en los comentarios al Memorando No. SEPS-SGD-IGJ-2023-0286 el 26 de enero de 2023, la Intendencia General Técnica emitió su autorización para continuar con el proceso referido;
- Que,** de conformidad con lo establecido en el Estatuto Orgánico de Gestión Organizacional por Procesos de la Superintendencia de Economía Popular y Solidaria, expedido mediante Resolución No. SEPS-IGT-IGS-IGD-IGJ-001 de 31 de enero de 2022, el Intendente General Técnico tiene entre sus atribuciones y responsabilidades el suscribir las Resoluciones de extinción de la personalidad jurídica de las organizaciones controladas; y,
- Que,** con acción de personal No. 1395 de 24 de septiembre de 2021, el Intendente General de Desarrollo Organizacional, delegado de la señora Superintendente de Economía Popular y Solidaria, nombró como Intendente General Técnico al señor Jorge Andrés Moncayo Lara.

En uso de las atribuciones legales y reglamentarias,

RESUELVE:

ARTÍCULO PRIMERO.- Declarar a la COOPERATIVA DE VIVIENDA URBANA DEFENSOR DEL TRABAJADOR MUNICIPAL “EN LIQUIDACIÓN”, con Registro Único de Contribuyentes No. 1791371372001, extinguida de pleno derecho.

ARTÍCULO SEGUNDO.- Disponer a la Intendencia Nacional de Fortalecimiento y Mecanismos de Resolución de la Superintendencia de Economía Popular y Solidaria, la cancelación del respectivo registro de la COOPERATIVA DE VIVIENDA URBANA DEFENSOR DEL TRABAJADOR MUNICIPAL “EN LIQUIDACIÓN”, en el Catastro Público de la Superintendencia de Economía Popular y Solidaria.

ARTÍCULO TERCERO.- Notificar al Ministerio encargado de la Inclusión Económica y Social con la presente Resolución, para que proceda a retirar a la COOPERATIVA DE VIVIENDA URBANA DEFENSOR DEL TRABAJADOR MUNICIPAL “EN LIQUIDACIÓN” del registro correspondiente.

ARTÍCULO CUARTO.- Dejar sin efecto el nombramiento del señor José Rolando Chicaiza Núñez, como liquidador de la COOPERATIVA DE VIVIENDA URBANA DEFENSOR DEL TRABAJADOR MUNICIPAL “EN LIQUIDACIÓN”.

DISPOSICIONES GENERALES

PRIMERA.- Notificar con la presente Resolución al ex liquidador de la COOPERATIVA DE VIVIENDA URBANA DEFENSOR DEL TRABAJADOR MUNICIPAL “EN LIQUIDACIÓN”, para los fines pertinentes.

SEGUNDA.- Disponer a la Secretaría General de esta Superintendencia sentar la razón respectiva del presente acto administrativo, en la Resolución No. SEPS-IGT-IGJ-INFMR-DNLQSNF-2018-0310; y la publicación de esta Resolución en el Registro Oficial, así como su inscripción en los registros correspondientes.

TERCERA.- Disponer que la Dirección Nacional de Comunicación e Imagen Institucional de este Organismo de Control publique la presente Resolución, en el portal web de la Superintendencia de Economía Popular y Solidaria.

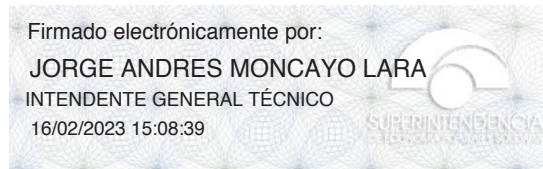
CUARTA.- Notificar con la presente Resolución al Servicio de Rentas Internas, Instituto Ecuatoriano de Seguridad Social y Registro de la Propiedad respectivo, para los fines legales pertinentes.

QUINTA.- Disponer que la Intendencia Nacional de Fortalecimiento y Mecanismos de Resolución ponga el contenido de la presente Resolución, en conocimiento de la Intendencia Nacional Administrativa Financiera y Dirección Nacional de Procuraduría Judicial y Coactivas, a fin de que procedan en el ámbito de sus atribuciones y responsabilidades.

SEXTA.- La presente Resolución entrará en vigencia a partir de su suscripción, sin perjuicio de su publicación. De su cumplimiento encárguese a la Intendencia Nacional de Fortalecimiento y Mecanismos de Resolución.

COMUNÍQUESE Y NOTIFÍQUESE.-

Dado y firmado en la ciudad de San Francisco de Quito, Distrito Metropolitano, a los 16 días de febrero de 2023.



**JORGE MONCAYO LARA
INTENDENTE GENERAL TÉCNICO**



Ing. Hugo Del Pozo Barrezueta
DIRECTOR

Quito:
Calle Mañosca 201 y Av. 10 de Agosto
Telf.: 3941-800
Exts.: 3131 - 3134

www.registroficial.gob.ec

MG/PC

El Pleno de la Corte Constitucional mediante Resolución Administrativa No. 010-AD-CC-2019, resolvió la gratuidad de la publicación virtual del Registro Oficial y sus productos, así como la eliminación de su publicación en sustrato papel, como un derecho de acceso gratuito de la información a la ciudadanía ecuatoriana.

"Al servicio del país desde el 1º de julio de 1895"

El Registro Oficial no se responsabiliza por los errores ortográficos, gramaticales, de fondo y/o de forma que contengan los documentos publicados, dichos documentos remitidos por las diferentes instituciones para su publicación, son transcritos fielmente a sus originales, los mismos que se encuentran archivados y son nuestro respaldo.